

REXTAR-X

Модель LCD

ИНСТРУКЦИЯ ПО ЭКСПЛУАТАЦИИ И ОБСЛУЖИВАНИЮ



POSDION Co., Ltd.
Cheonggye Medical Bldg. 8th Floor, 1479-10 Gayang-dong, Gangseo-gu, Seoul 157-807, Korea
Tel : 82-02-3664-2874, Fax : 82-2-3661-2267 [Http://www.posdion.com](http://www.posdion.com)
E-mail: info@posdion.com

Гарантия

Posdion Co, Ltd предоставляет гарантию качества, исполнения и работы изделия в течение 12 месяцев с даты продажи, максимально 18 месяцев со дня реализации поставки заводом-изготовителем при соблюдении условий, приведенных в гарантийном письме.

Условия гарантии:

Производитель предоставляет гарантию работоспособности изделия на весь гарантийный срок при условии применения прибора согласно рекомендациям, изложенным в сопроводительной технической документации, а также с учетом того, что:

- изделие было введено в эксплуатацию в соответствии с инструкциями прилагаемой сопроводительной технической документации и под надзором организации, уполномоченной выполнять гарантийные ремонтные работы,
- изделие использовалось по своему назначению, согласно прилагаемой заводом-изготовителем инструкции.
- изделие не было повреждено в результате применения силы, неквалифицированного и небрежного обращения с ним или в результате стихийного бедствия
- изделие транспортировалось, хранилось на складе и было установлено согласно соответствующей сопроводительной технической документации

При предъявлении требования по гарантийному ремонту вместе с изделием следует представить правильно заполненное гарантийное письмо вместе с сертификатом качества и комплектности изделия

Гарантия не распространяется :

- на изделие, поврежденное в течение транспортировки и в результате неправильного хранения,
- на неисправности, вызванные неправильным обслуживанием,
- на неисправности, вызванные использованием изделия для других целей как те, которые приводятся в руководстве
- на изделие, в которых было проведено несанкционированное самовольное вмешательство или внесены самовольные конструктивные изменения
- на некомплектность изделия, которую можно было выявить при продаже
- на повреждения, вызванные влиянием внешних расстройств (напр. изменением сетевого напряжения и т.п.),
- на изделия, поврежденные механическим путем (падение, удары и т.п.)

Бесплатный ремонт изделия в течение гарантийного срока выполняют специализированные сервисные организации, имеющие действующий сертификат, который выдается заводом-изготовителем, адреса которых находятся у торговых организаций. В случае проведения ремонта лицом, не владеющим действующим сертификатом завода-изготовителя, гарантия теряет свою силу.

Изготовитель подтверждает, что изделие было изготовлено и поступило в торговую сеть в соответствии с действующими стандартами по оформлению сертификатов изделия.

Posdion Co.,Ltd

ПРЕДУПРЕЖДЕНИЕ

До начала работы внимательно изучите прилагаемую инструкцию по эксплуатации и данное предупреждение!

Покупатель, при использовании данного прибора, несет полную ответственность, понимая, что работа с Источниками ионизирующего излучения сопровождается определенным риском и обязуется применять индивидуальные средства защиты как для пациента, так и для обслуживающего персонала в соответствии с требованиями при работе с приборами такого рода.

Производитель не принимает претензии при несоблюдении пользователем данных требований.

Производитель не несет ответственности за качество получаемых изображений, связанных с неумелыми действиями оператора или применения некачественного материала для получения снимков (дентальная пленка или цифровой датчик)

СОДЕРЖАНИЕ

Часть I. ИНСТРУКЦИЯ ПО ЭКСПЛУАТАЦИИ	1
1. Основные указания.....	3
2. Замечания для пользователя.....	5
3. Условия хранения и эксплуатации.....	10
4. Осторожно - радиация.....	11
5. Узлы и принадлежности.....	12
6. Технические характеристики.....	14
7. Наименование узлов и деталей.....	20
8. Эксплуатация.....	24
9. Указания по эксплуатации.....	26
10. Использование аккумулятора.....	35
Часть II. ИНСТРУКЦИЯ ПО ОБСЛУЖИВАНИЮ	38
1. Замечания для пользователей.....	38
2. Периодическое техническое обслуживание.....	39
3. Блок-схема.....	40
4. Коды ошибок.....	41
5. Электрические схемы.....	42
Часть III. Инструкция по калибровке	50
1. Основные указания.....	50
ТРЕБОВАНИЯ ПРИ СЕРВИСНОМ ОБСЛУЖИВАНИИ АППАРАТА	54

Часть I. ИНСТРУКЦИЯ ПО ЭКСПЛУАТАЦИИ

Значение символов



Смотри инструкцию по эксплуатации/брошюру.



Знак общего предупреждения



Символ радиационного излучения, используемый на консоли оператора. Световой сигнал означает, что рентгеновская съемка в процессе. Он сопровождается слышимым тоном с консоли.



Внимание: ионизирующее излучение



Блок рентгеновского излучения, излучающий



Неионизирующее излучение



Высокое напряжение

Высокое напряжение свыше 1000НПерТ или 1500НПостТ.
(данный символ используется внутри системы.)



Внимание: высокое напряжение



ТИП В ПРИМЕНЯЕМАЯ ДЕТАЛЬ



Внимание



Земля (заземление)



Постоянный ток



Переменный ток

IPX0

Незащищенный



Знак CE является заявлением производителя о том, что изделие соответствует требованиям применимой директивы по медицинским приборам Европейского союза, и что изделие проходит процедуры оценки соответствия, как указано в директиве.



Указания по утилизации



Состояние батареи



Дата изготовления



Адрес производителя



Европейский представитель



Серийный номер



Символ температурных ограничений



ВКЛ/ВЫКЛ (ПИТАНИЕ)

1. Основные указания

1) Общее описание

REXTAR-LCD это одно из портативных устройств компании POSDION, работающих от аккумуляторной батареи, предназначенное для стоматологических целей. REXTAR-LCD является самым маленьким по размерам и самым легким устройством, при этом самым мощным высокочастотным рентгеновским устройством на рынке портативных устройств. Все рентгеновские устройства в линейке портативных устройств, работающих от аккумулятора, являются бесколебательными типа HF генерирующими рентгеновские лучи устройствами. Рентгеновский аппарат REXTAR-LCD для стоматологических целей идеально подходит для диагностики в условиях, требующих портативности используемого аппарата и простоты его применения.

2) Функции

- ◆ Сверхлегкий и сверхкомпактный генератор рентгеновских лучей для стоматологических целей
- ◆ Генератор рентгеновских лучей с высокочастотным питанием
- ◆ Высокая мощность при 70кВ / 2мА
- ◆ Рентгеновская функция удобно управляется всего одной кнопкой
- ◆ Поддерживающая подставка используется также для зарядки аккумулятора

3) Инструкция

Данная инструкция описывает все вопросы, имеющие отношение к эксплуатации и обслуживанию изделия. Инструкция по техническому обслуживанию также содержит основную информацию об установке аппарата, его настройке на месте использования и техническом обслуживании.

Данная инструкция не заменяет необходимого для работы с изделием обучения, проводимого сертифицированным медицинским или радиологическим учреждением. Описанный в инструкции аппарат может использоваться только персоналом, прошедшим соответствующую подготовку по эксплуатации и диагностическому применению рентгеновских аппаратов.

Помимо его отдельного использования, данное устройство может фиксироваться на модулях, использоваться совместно с портативной подставкой, со столиком для использования при рентгеноскопии и другими подобными устройствами для рентгеновской диагностики.

4) Внимание

Данная инструкция является руководством по безопасной эксплуатации портативного рентгеновского аппарата REXTAR-LCD. Оператор такого аппарата должен пройти обучение по эксплуатации рентгеновских аппаратов. Использование данной инструкции разрешается только после прохождения такого обучения. Владелец портативного рентгеновского аппарата REXTAR-LCD должен пройти дополнительный инструктаж в соответствующих местных органах и гарантировать, что только квалифицированный персонал будет допускаться к работе с этим аппаратом.

При использовании электрического оборудования и рентгеновских аппаратов в стоматологических целях возможно наличие скрытых опасностей. Все пользователи и операторы данного аппарата должны быть в полной мере ознакомлены с положениями техники безопасности и указаниями по эксплуатации, содержащимися в данной брошюре.

Каждый аппарат, изготовленный компанией POSDION Co., Ltd. сертифицирован на соответствие требованиям по безопасному применению и защите здоровья и имеет конструктивные ограничения уровня излучения в соответствии с федеральным законодательством Соединенных Штатов, Статья J, Раздел 1, Пункт 21 и в соответствии с общими положениями Европейского союза EN60601 по защите от радиоактивных лучей, исходящих от диагностических рентгеновских устройств согласно IEC601-1-3.

Компания POSDION Ко. Лтд. не принимает ответственности за пострадавших от несчастных случаев и убытки, если они произошли из-за неправильной эксплуатации портативного рентгеновского аппарата REXTAR-LCD.

За дополнительной информацией относительно техники безопасности и по прочим вопросам обращайтесь к официальному торговому представителю продукции ПОСДИОН Ко. Лтд. или к своему региональному дилеру или дистрибутору.

5) Меры предосторожности и предупредительные знаки

При неправильной эксплуатации рентгеновских аппаратов могут возникать скрытые опасности. Такие опасности обозначаются соответствующими предупредительными надписями, приведенными ниже.

※Инструкция по эксплуатации содержит указания по эффективной и безопасной эксплуатации рентгеновского аппарата REXTAR-LCD для операторов и техников по радиационной защите, а также для других медицинских учреждений, использующих рентгеновский аппарат REXTAR-LCD.



ОСТОРОЖНО

Несоблюдение приведенных ниже положений техники безопасности может привести к опасному облучению рентгеновскими лучами как пациента, так и оператора данного аппарата.

2. Замечания для пользователя

1) Конструкция



Главными требованиями к конструкции портативного рентгеновского аппарата REXTAR-LCD являются обеспечение безопасной эксплуатации и удобство использования. Для обеспечения безопасности при эксплуатации данного изделия необходимо придерживаться приведенных ниже правил.

Данный аппарат может эксплуатироваться только под надзором соответствующим образом уполномоченного ответственного лица.

Аппарат REXTAR-LCD разработан для генерации рентгеновских лучей и не может применяться для каких-либо других целей.

Аппарат REXTAR-LCD может применяться только для целей диагностики. Не допускается его использование в терапевтических целях.

Аппарат REXTAR-LCD относится к устройствам класса 1 типа В согласно положениям стандарта

IEC60601-1, 2.

Запрещается внесение каких-либо изменений в конструкцию аппарата REXTAR-LCD по своему усмотрению. В случае необходимости таких изменений необходимо обращаться в отдел обслуживания компании POSDION или в авторизованный сервисный центр.

Аппарат REXTAR-LCD настроен для обеспечения его функционирования на самом высоком уровне. В случае обнаружения дефектов изделие необходимо немедленно отключить и сообщить об этом в отдел обслуживания компании POSDION или в авторизованный сервисный центр.

Аппарат REXTAR-LCD может использоваться совместно с другими устройствами. При необходимости его применения с другими изделиями нашей компании обращайтесь в отдел обслуживания компании POSDION или в центр розничных продаж.

Регулярно используйте дезинфицирующие без содержания ацетона салфетки (в соответствии с рекомендациями производителя) для дезинфекции внешней поверхности аппарата REXTAR-LCD между использованием с каждым пациентом.

REXTAR-LCD не требует технического обслуживания. Тем не менее, рекомендуется регулярная дезинфекция тканью или салфеткой с дезинфицирующим средством после каждого пациента, а также ежеквартальный визуальный осмотр на наличие повреждений. Перед очисткой убедитесь, что питание отключено. Используйте дезинфицирующие салфетку или ткань без содержания ацетона для протирки внешних поверхностей аппарата REXTAR-LCD.

Не прикасайтесь к пациенту во время работы аппарата REXTAR-LCD.



УТИЛИЗАЦИЯ.

Не используйте домашние или муниципальные службы по уборке мусора для утилизации электрических или электронных устройств. В странах ЕС требуется использование отдельных перерабатывающих служб.

2) Аккумуляторные батареи



Утилизация использованных аккумуляторных батарей должна производиться согласно местному законодательству и нормативам, которые для разных стран могут быть различными.

Разборка таких батарей, применения к ним внешнего давления или их падение могут привести к телесным повреждениям, взрыву и пожару.

Использование аккумуляторных батарей, не одобренных для использования компанией POSDION, увеличивает риск пожара и взрыва.

Аккумуляторные батареи должны храниться отдельно, при этом не допускается их контакта с металлическими предметами. При контакте с металлическими предметами возможно протекание через батарею чрезмерно большого электрического тока, приводящее к повышению температуры и риску получения ожога или повреждения батареи.

Допускается использование только тех зарядных устройств, которые были одобрены компанией POSDION. Использование других типов зарядных устройств может привести к повреждению аккумулятора и самого изделия.

Нагревание аккумуляторных батарей, в частности, при их размещении вблизи открытого пламени, может привести к получению телесных повреждений, взрыву и пожару.

3) Важная информация касательно аккумуляторных батарей

Шаги, которые можно предпринять, для увеличения срока службы ионно-литиевой батареи.

- Полностью заряжайте ионно-литиевую батарею (лучше ночью) до начала использования.
- Полностью зарядите и разрядите ионно-литиевую батарею 3-4 раза, чтобы батарея достигла своей максимальной емкости.
- Используйте ионно-литиевую батарею по меньшей мере каждые 2-3 недели.
- Когда ионно-литиевая батарея не используется, она должна быть полностью заряжена.
- Регулярно заряжайте ионно-литиевую батарею.
- Избегайте частой сильной разрядки ионно-литиевой батареи.
- Никогда не оставляйте батарею на долгое время разряженной – батареи саморазряжаются, и заряд может упасть слишком низко и повредить батарею.
- Храните ионно-литиевую батарею вдали от высоких температур - они могут привести к преждевременному отказу батареи.

- Храните ионно-литиевую батарею частично разряженной в прохладном сухом месте, если она не будет использоваться несколько недель.

4) Неточность измерения

Во всех измерениях присутствует уровень неточностей, особенно в сфере ЭМС.

Факторами, вносящими неточности, являются приемник результатов, потери в кабеле, фактор калибровки антенны, направленность антенны, коэффициент колебания антенны по высоте, колебание центра фазировки

антенны, частотная интерпретация антенны, колебание расстояния измерения, недостатки площадки,

несовпадение и повторяемость системы. Основываясь на МСКР 16-4-2, был принят уровень неточности измерений с уровнем достоверности 95%.

Измерение кондуктивного излучения (K=2, 95%)

150 кГц~ 30 МГц: +2.74 [dB μ V]

150 кГц~ 30 МГц: -2.80 [dB μ V]

Измерение излучения (K=2, 95%)

30 ~ 200 МГц: 10 м: +5.62 [dB μ V/m], -5.64 [dB μ V/m]

200 ~ 1000 МГц: 10 м: +5.48[dB μ V/m], -5.50 [dB μ V/m]

Итоги результатов испытаний

Стандарт	Результаты испытаний	Результаты
EN55011 2009/A1:2010	Кондуктивное излучение	Соответствует
EN55011 2009/A1:2010	Излучение	Соответствует
EN 61000-3-2:2006/A1/A2:2009	Гармонический ток	Соответствует
EN 61000-3-3:2008	Колебания напряжения и мерцание	Соответствует
EN 61000-4-2:2009	Электростатический разряд	Соответствует
EN 61000-4-3:2006/A2:2010	Устойчивость к излучаемым радиоволнам	Соответствует
EN 61000-4-4:2004/A1:2010	Устойчивость к кратковременному выбросу/всплеску напряжения	Соответствует
EN 61000-4-5:2006	Устойчивость к броскам напряжения	Соответствует
EN 61000-4-6:2009	Устойчивость к наведённым помехам в радиодиапазоне	Соответствует
EN 61000-4-8:2010	Устойчивость магнитного поля	Соответствует
EN 61000-4-11:2004	Падение напряжения/перебои	Соответствует

Критерии выполнения

Общие критерии выполнения EN/IEC 60601-1-2, Раздел 36.202.1j

Оборудование или система должны иметь возможность обеспечить надлежащую работу и оставаться безопасными. Следующие ухудшения, связанные с выполнением и безопасностью, не допускаются:

- отказ компонента;
- изменения в программируемых параметрах;
- сброс на заводские настройки (заводские установки);
- изменение режима работы;
- ложные тревоги;
- прекращение или прерывание любой намеченной операции, даже при наличии сигнала тревоги;
- начало любой незапланированной операции, включая непредусмотренное или неконтролируемое движение, даже при наличии сигнала тревоги;
- ошибка отображенного цифрового значения достаточного высокого, чтобы повлиять на диагноз или лечение;
- шум в сигнале колебаний, в котором шум неразличим с физиологически производимыми сигналами, или шум мешает чтению физиологически производимых сигналов;
- артефакт или искажение в картинке, в которой артефакт неразличим с физиологически производимыми сигналами, или искажение мешает чтению физиологически производимых сигналов;
- неполадки оборудования и систем автоматической диагностики или лечения при диагностировании или лечении, даже при наличии сигнала тревоги.

а. Кондуктивное излучение

ЭСЭ расположен в 0,8 м от границ тестируемого аппарата и связан с пластиной заземления. Данное расстояние было между самыми ближними точками ЭСЭ и ТО. Все другие аппараты ТО и взаимодействующее оборудование были на расстоянии по меньшей мере 0,8 м от ЭСЭ. Все питание было подключено к системе через эквивалент сети электропитания (ЭСЭ). Измерения проводимого напряжения на основных линиях были проведены на выходе ЭСЭ.

б. Излучение

Измерения были проведены в 10 метровой полубезэховой камере или на открытом месте проведения испытаний, которое соответствует МСКР 16. Предварительные (пиковые) измерения были проведены на расстоянии 10 метров между антенной и ТО. ТО вращалось на 360° вокруг азимута с приемной антенной, расположенной на различных высотах в горизонтальной и вертикальной поляриности. Окончательные измерения (квазипиковые) были проведены при вращении ТО на 360° и регулировке высоты антенны от 1 до 4 м. Все частоты были исследованы в горизонтальной и вертикальной поляриности антенны, где применимо.

в. Гармонический ток

Данное испытание заключается в измерении гармонических постоянных входного тока, которые могут производиться оборудованием с входным током до и включая 16 А на фазе, и будут подключаться к общественным низковольтным системам питания. Оборудование тестируется при специальных условиях работы.

г. Колебания напряжения и мерцание

Схема испытания состоит из тестового напряжения, расчетного полного сопротивления, тестируемого оборудования и мигающего счетчика в соответствии с IEC 60868. Оборудование тестируется в условиях, в которых производитель поставляет его.

д. Электростатический разряд

Испытание проводится с целью продемонстрировать устойчивость оборудования, подвергающегося статическим электрическим разрядам напрямую от оператора и на прилегающие объекты. Настольное тестируемое оборудование располагается на деревянном столе высотой 0,8 м, находящемся на пластине заземления. Горизонтальная пластина связи (HCP), 1.6 x 0.8 м расположена на столе. ТО и кабели изолированы от пластины связи с помощью изолирующей стойки толщиной 0.5 мм. Напольное оборудование изолировано от пластины заземления с помощью изолирующей стойки толщиной около 0,1 м. Вертикальная пластина связи (VCP) размерами 0.5 м x 0.5 м расположена параллельно к и на расстоянии 0,1 м от ТО.

е. Устойчивость к излучаемым радиоволнам

Испытание позволяет оценить радиочастотную устойчивость электрического и электронного оборудования к электромагнитным помехам, исходящим от передатчиков радиочастот (РЧ) в диапазоне частоты 80 МГц до 2500 МГц. Помеха применяется путем отгораживания оборудования с помощью передающих антенн.

ж. Устойчивость к кратковременному выбросу/всплеску напряжения

Измерения проводились на заземленном экране, превышающем минимум на 1 м со всех сторон тестируемую систему. Тестирование силовых линий были проведены с аппаратом, подключенным к связывающей/развязывающей схеме (CDN). Линии ввода/вывода были испытаны в емкостных клещах связи. Один из каждого уникального интерфейса был проверен в течении одной (1) минуты по полярности.

з. Устойчивость к броскам напряжения

Измерения проводились на заземленном экране, превышающем минимум на 1 м со всех сторон тестируемую систему. Тестирование силовых линий были проведены с аппаратом, подключенным к связывающей/развязывающей схеме (CDN). Линии ввода/вывода были испытаны в емкостных клещах связи. Один из каждого уникального интерфейса был проверен в течении одной (1) минуты по полярности.

и. Устойчивость к наведённым помехам в радиодиапазоне

Измерения проводились на заземленном экране, превышающем минимум на 0,5 м со всех сторон тестируемую систему. ТО находилось в 10 см над пластиной заземления, и любые связанные кабели ввода/вывода, подключенные к ТО, находились между 30 мм и 50 мм над пластиной заземления. Указанное поле было предварительно откалибровано перед установкой тестируемой системы.

к. Устойчивость магнитного поля

Измерения проводились на заземленном экране, превышающем минимум на 1 м со всех сторон тестируемую систему. Настольное ТО находится в 80 см над пластиной заземления, а напольное ТО находится в 100 см над пластиной заземления. Указанное поле было предварительно откалибровано перед установкой тестируемого оборудования.

л. Падение напряжения/перебои

Аппарат был подвергнут падению напряжения и перебоям напряжения. Тестирование проводилось с аппаратом, напрямую подключенным к генератору, симулирующему падение и перебои напряжения. как описано.

3. Условия хранения и эксплуатации

1) Хранение

НЕ допускается хранение изделия при таких условиях:

- ◆ при прямом солнечном освещении;
- ◆ в условиях запыленности;
- ◆ при высокой влажности;
- ◆ в плохо вентилируемых помещениях;
- ◆ при высокой концентрации солей;
- ◆ вместе с химическими веществами или газами.

2) Условия эксплуатации

Для обеспечения надежной работы изделия необходимо избегать воздействия на него сильных вибраций и поддерживать соответствующие условия эксплуатации.

Допустимые условия эксплуатации:

Температура	10°C ~ 30°C (50°F ~ 86°F)
Относительная влажность	30% ~ 75%
Атмосферное давление	700 ~ 1060 гПа

Оптимальные условия эксплуатации:

Температура	17°C ~ 23°C (62.6°F ~ 73.4°F)
Относительная влажность	40% ~ 60%
Атмосферное давление	700 ~ 1060 гПа

3) Условия хранения и транспортировки

Изделие может храниться и транспортироваться при следующих условиях:

Температура	-25°C ~ +60°C (-13°F ~ +140°F)
Относительная влажность	10% ~ 95%
Атмосферное давление	500 ~ 1060 гПа

4. Осторожно – радиация



※ОСТОРОЖНО※

Без строгого соблюдения требований техники безопасности ионизирующее излучение может представлять серьезную опасность как для пациента, так и для оператора

- 1) Пользователь и/или оператор должны пользоваться защитными приспособлениями и защитной одеждой.
- 2) Пользователь должен находиться на достаточном удалении от источника излучения и избегать вторичного воздействия излучения.
- 3) Из зоны, подвергаемой действию излучения, необходимо удалить все ненужные предметы.
- 4) Во всех случаях время воздействия рентгеновского излучения (время экспозиции) на пациента должно быть минимально возможным.
- 5) Следует следить за тем, чтобы не превышать допустимых значений экспозиции для каждого конкретного случая.

6) Используемая противорадиационная защитная комната из свинца должна быть толщиной более 3 мм.

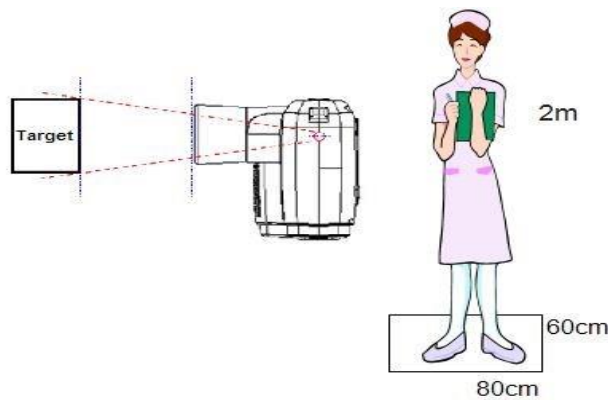
※ВНИМАНИЕ※



Данный рентгеновский аппарат может представлять опасность для оператора и наблюдателя при несоблюдении безопасных факторов экспозиции и инструкции пользователя.

Учитывайте, что оптимальная защита оператора от радиации в особой зоне пребывания (место за аппаратом – 60 см [ширина] x 80 см [длина] x 200 см [высота]).

Весь персонал, имеющий право работать с аппаратом, должен быть полностью ознакомлен с рекомендациями по безопасности и установленными максимальными допустимыми дозами.



Соответствует всем рекомендациям, установленным вашей внутренней программой защиты от радиации, для пациентов и операторов, которые беременны или планируют забеременеть. При внедрении программы защиты от радиации следуйте государственным и местным нормам по защите от радиации и использованию рентгеновского оборудования. Обеспечьте должную регистрацию и соответствие данным нормам.

5. Узлы и принадлежности

Изделие REXTAR-LCD является рентгеновским аппаратом для применения в медицине. Этот аппарат используется для диагностических целей и должен эксплуатироваться дипломированным медицинским работником. Пользователь должен придерживаться требований техники безопасности для работы с электрическим оборудованием и химическими веществами, а также с медицинским оборудованием, использующим ионизирующее излучение.

Изделие REXTAR-LCD состоит из частей и принадлежностей, список которых приводится ниже.

Для нормальной эксплуатации изделия каждый узел и принадлежность должны быть правильно установлены и надежно закреплены на своем месте.

1) Основные узлы аппарата REXTAR-LCD

- ◆ Емкость высокого давления с рентгеновской трубкой
- ◆ Встроенная печатная плата
- ◆ Аккумуляторная батарея

2) Детали и принадлежности аппарата REXTAR-LCD

- ◆ Корпус REXTAR-LCD
- ◆ Конус 1 (60 мм)
- ◆ Конус 2 (140 мм)
- ◆ Нашейный ремешок для крепления к корпусу
- ◆ Ручной ремешок
- ◆ Упаковочная сумка
- ◆ Инструкция по эксплуатации и обслуживанию
- ◆ Зарядное устройство
- ◆ Шнур питания

6. Технические характеристики

Классификация:

Защита от электрического тока – оборудование с внутренним питанием

Используемые детали – тип В

Защита от воздействия воды: обычная - класс IPX0

Оборудование не пригодно для использования в присутствии воспламеняющейся анестетической смеси с воздухом или кислородом или оксидом азота

Степень защиты в присутствии горючей анестезирующей смеси с закисью азота и воздухом или кислородом - не рассчитано на использование в присутствии горючей анестезирующей смеси с закисью азота и воздухом или кислородом.

Работа в повторнократковременном режиме: 70кВ / 2мА / 1.3сек, После одной экспозиции 10 сек ожидания

Нормальные условия нагрузки: 70 кВ / 2мА / 1,3 с

1) Технические характеристики изделия

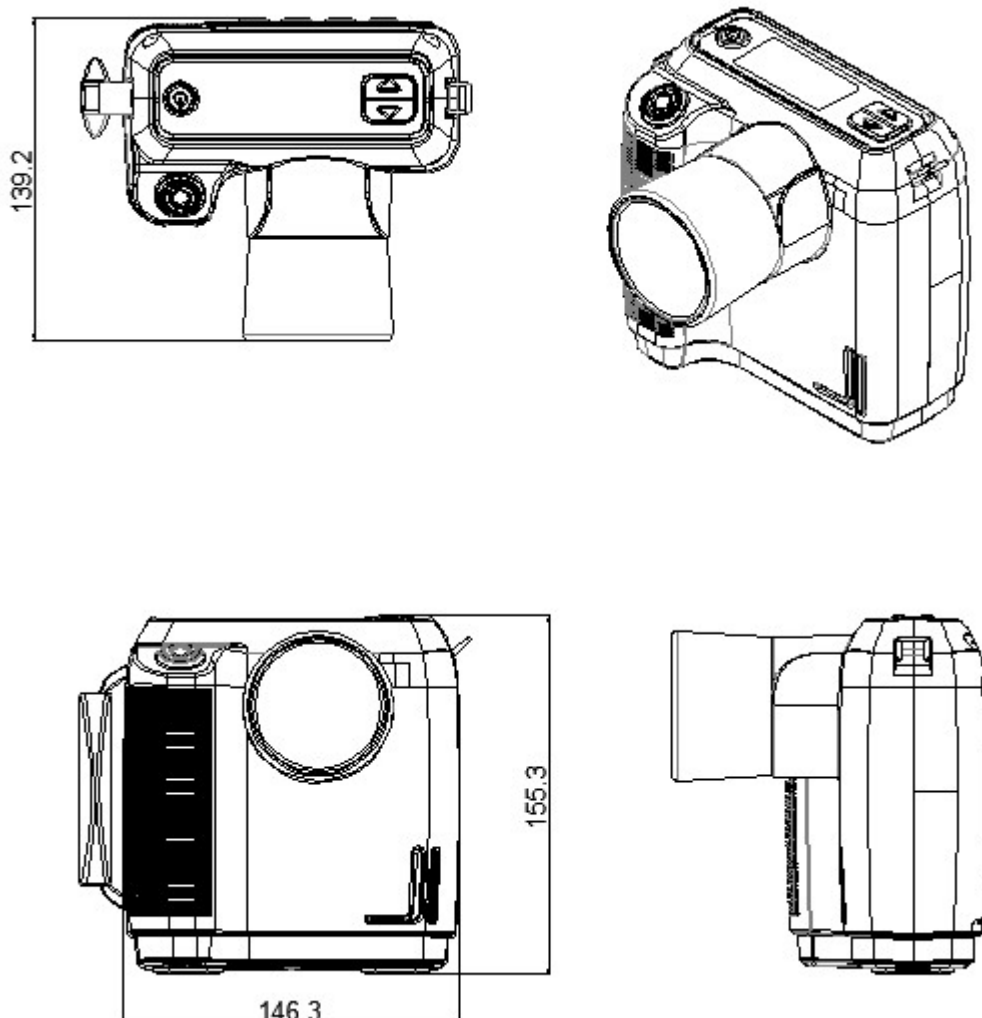
Обозначение		Технические характеристики
Вход	Источник питания аппарата	19 В постоянного тока; 3,16 А
	Зарядное устройство (с подставкой)	100 - 240 В переменного тока; 50 ~ 60 Гц; 1,5 А
Выходная мощность		140 Вт
Источник питания изделия		11,1 В постоянного тока (аккумуляторная батарея)
Аккумуляторная батарея		11,1 В (полимерная ионно-литиевая батарея)
Частота		70 кГц
кВ, мА		70 кВ / 2 мА (фиксированное значение)
Время экспозиции, с		от 0,01 до 1,30 с (43 шага) (0,01; 0,02; 0,03; 0,04; 0,05; 0,06; 0,07; 0,08; 0,09; 0,10; 0,12; 0,14; 0,16; 0,18; 0,20; 0,22; 0,24; 0,26; 0,28; 0,30; 0,32; 0,34; 0,36; 0,38; 0,40; 0,42; 0,44; 0,46; 0,48; 0,50; 0,55; 0,60; 0,65; 0,70; 0,75; 0,80; 0,85; 0,90; 0,95; 1,00; 1,10; 1,20; 1,30)
Макс. отклонение параметра	кВ	± 7%
	с	± 10%

Обозначение		Технические характеристики
Дисплей		ЖК-дисплей (3,5 дюйма, BTN LCD, 1/4Duty, 1/3BIAS)
Рентгеновская трубка	Наименование модели	Toshiba D – 041
	Внутренняя фильтрация	Мин. 1,0 мм Al
	Фокус	0,4 x 0,4 мм
Общая фильтрация	Внутренняя фильтрация трубки	1,0 мм Al
	Дополнительная фильтрация	0,5 мм Al
	Всего	1,5 мм при 70 кВ
Размеры		(146×155×139 мм)
Вес		2 кг (корпус с установленным аккумулятором)

< Таблица 1.6.1.1 Технические характеристики изделия >

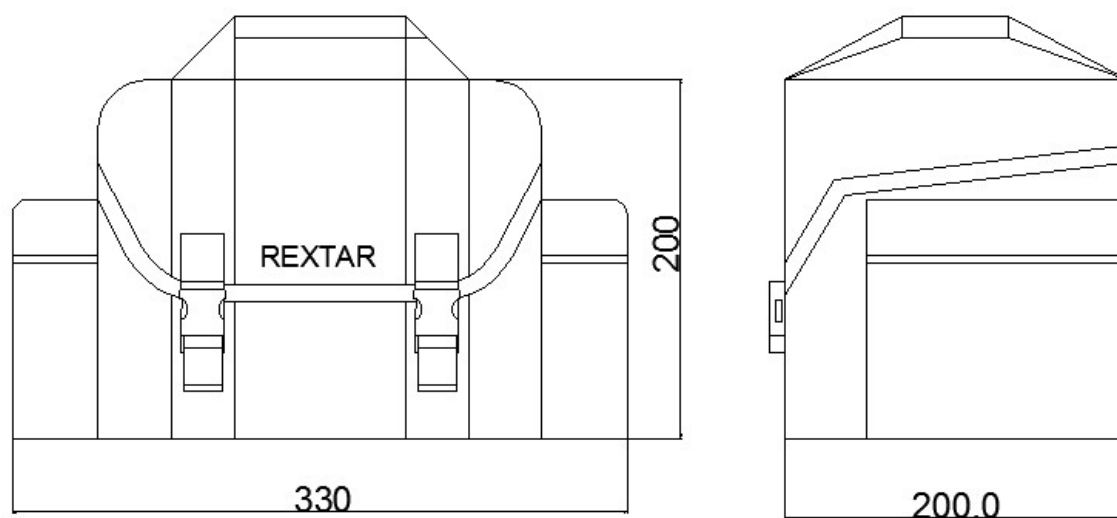
2) Размеры корпуса и принадлежностей

(1) корпус



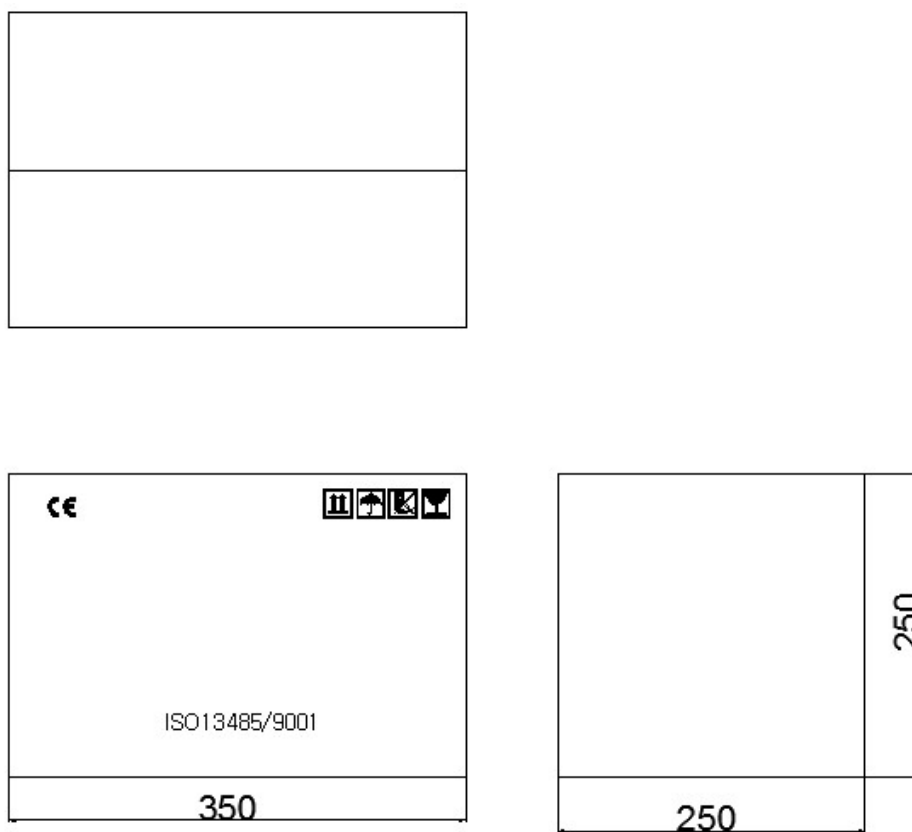
< Рис 1.6.2.1 Размеры корпуса >

(2) Подставка с функцией зарядки



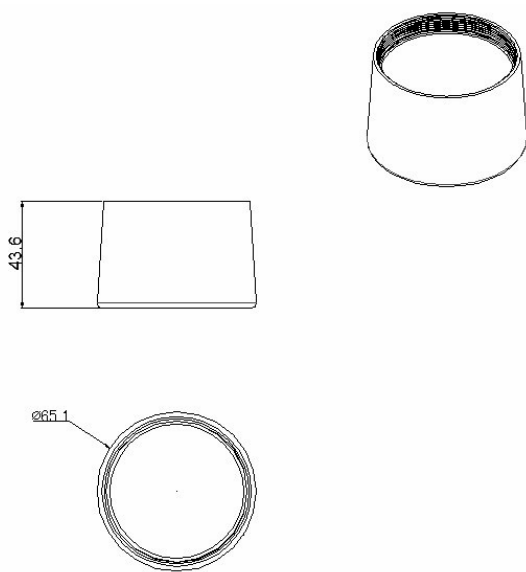
< Рис 1.6.2.2 Размеры подставки с зарядной функцией >

(3) Упаковочная сумка

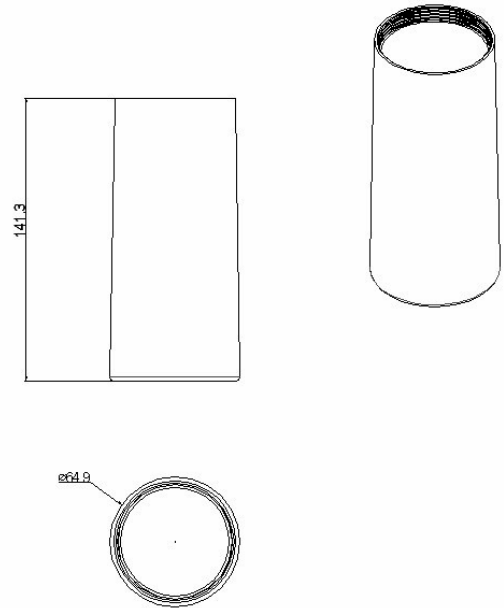


< Рис. 1.6.2.3 Размеры упаковочной сумки >

(4) Конус 1 (60 мм) / Конус 2 (140 мм)



<Рис. 1.6.2.4 Размеры конуса 1 (60 мм) >



<Рис. 1.6.2.5 Размеры конуса 2 (140 мм)>

3) Технические характеристики рентгеновской трубки

(1) Основные характеристики

Наименование модели (производитель): D – 041 (TOSHIBA)

Диапазон напряжения (максимальное напряжение): 50 ~ 70 кВ (77 кВ)

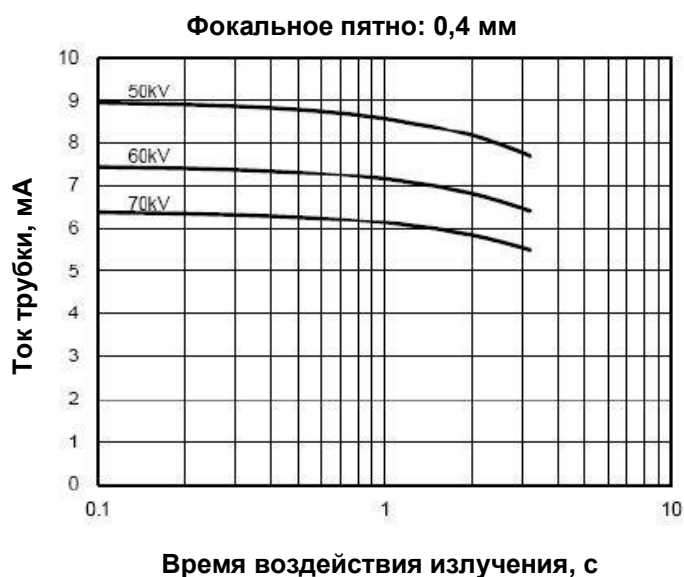
Размер фокального пятна: 0.4 × 0.4 мм

Потребляемая электрическая мощность : 430 Вт

Коэффициент теплового излучения анода: 4300 Дж

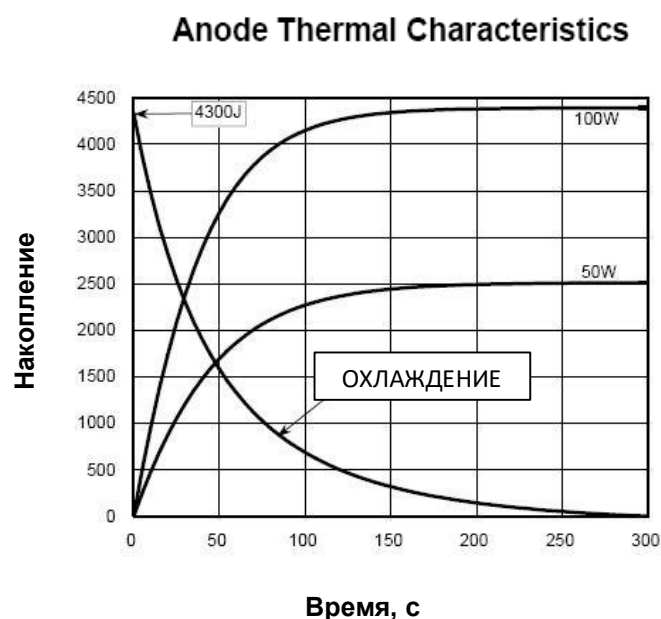
Максимальная степень рассеяния тепла анодом: 100W

(2) График максимальной выходной мощности



< Рис 1.6.3.1 Максимальная выходная мощность рентгеновской трубки >

(3) График тепловых характеристик анода



<Рис. 1.6.3.2 Тепловые характеристики анода рентгеновской трубки>

7. Наименование узлов и деталей

1) Корпус



< Рис 1.7.1.1 Корпус – вид спереди >



< Рис. 1.7.1.2 Корпус - вид сзади >

№	Наименование
1	Кнопка ВКЛЮЧЕНИЯ/ВЫКЛЮЧЕНИЯ
2	Ручной ремешок
3	Кнопка рентгеновской экспозиции
4	Конус (выбор 40мм или 140мм)
5	Кнопка уменьшения времени экспозиции
6	Кнопка увеличения времени экспозиции
7	ЖК панель
8	Кнопка выбора АПР (ребенок или взрослый)
9	Кнопка выбора АПР зубов (левая сторона)
10	Кнопка выбора АПР зубов (правая сторона)
11	Кнопка сохранения АПР
12	Отверстие для крепления на подставке
13	Крышка аккумуляторной батареи
14	Клемма зарядного устройства
15	Клемма для ручного выключателя

(1) Кнопка ВКЛЮЧЕНИЯ

Кнопка ВЫКЛЮЧЕНИЯ .

Включено, если нажато в положении ВЫКЛ, и выключено, если нажато в положении ВКЛ.

(2) Ручной ремешок

Используется для удобной работы, когда вы держите аппарат REXTAR-LCD.

(3) Кнопка рентгеновской экспозиции

Используется для управления рентгеновским излучением REXTAR-LCD.

Если отпускаете кнопку экспозиции до окончания экспозиции, то рентгеновское излучение прерывается.

(4) Конус (выбор 40мм или 140мм)

Можно выбирать 40 мм или 140 мм в зависимости от обстоятельств.

(5) Кнопка уменьшения времени экспозиции

Выберите время экспозиции для рентгена.

Макс. время экспозиции: 0.01 сек

(6) Кнопка увеличения времени экспозиции

Выберите время экспозиции для рентгена.

Макс. время экспозиции: 1.30 сек

(7) ЖК панель

Можно проверять состояние REXTAR-LCD.

- Версия встроенного ПО – отображается при включенном питании

- Дисплей заряда батареи

- Дисплей времени экспозиции и техники АПР

(8) Кнопка выбора АПР (ребенок или взрослый)

Выбор режима АПР (ребенок или взрослый)

(9) Кнопка выбора АПР зубов (левая сторона)

Передвинуть и выбрать режим АПР зубов (левая сторона)

(10) Кнопка выбора АПР зубов (правая сторона)

Передвинуть и выбрать режим АПР зубов (правая сторона)

(11) Кнопка сохранения АПР

Сохранить измененные данные АПР

(12) Отверстие для крепления на подставке

Центральная точка для крепления основного корпуса REXTAR-LCD на подставке.

Совмещается с отверстием на подставке в центре

(13) Крышка аккумуляторной батареи

Крышка для удаления/установки аккумулятора.

Разборка или снятие аккумулятора по вашему усмотрению запрещены.

(14) Клемма зарядного устройства

Клемма зарядного устройства для зарядки аккумуляторной батареи.

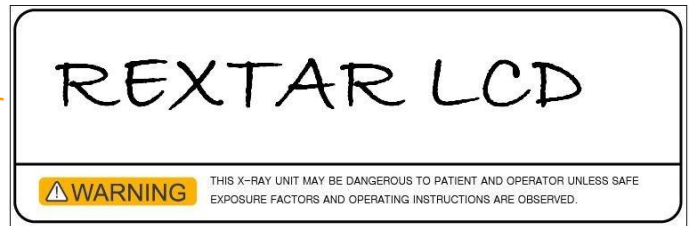
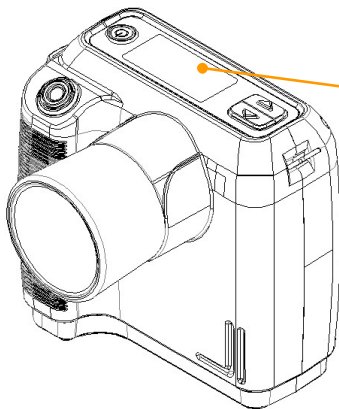
Можно использовать только прилагаемое зарядное устройство.

(15) Клемма для ручного выключателя

Клемма для соединения с ручным выключателем.

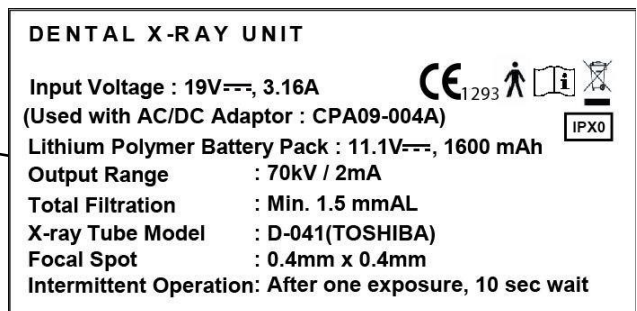
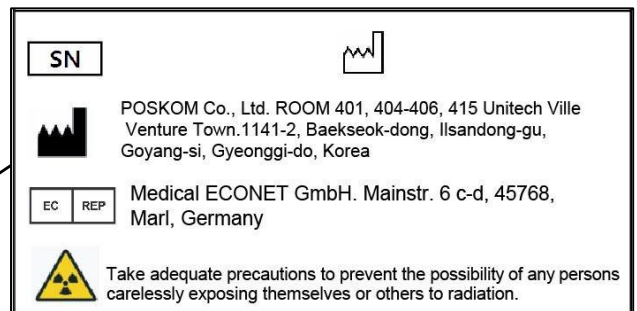
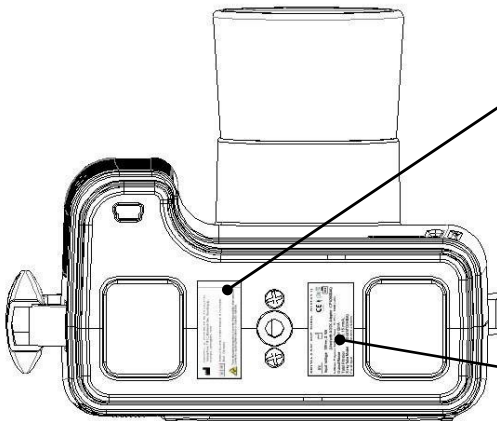
2) Этикетка

(1) Табличка с названием модели



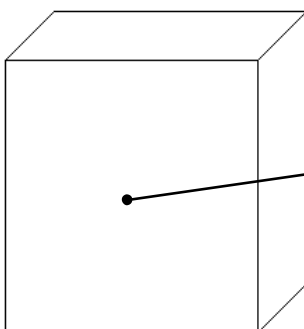
< Рис1.7.2.1 Этикетка основного корпуса – верхняя часть >

(2) Главная этикетка



< Рис1.7.2.2 этикетка основного корпуса – нижняя часть >

(3) Этикетка блока ЗУ



< Рис1.7.2.3 Этикетка БЛОКА ЗУ – низ >

8. Эксплуатация

1) Подготовка к эксплуатации

- (1) При работе с рентгеновским излучением необходимо носить свинцовый фартук.
 - (2) Для минимизации времени экспозиции и получения наилучших результатов следует избегать тряски аппарата или какого-либо его смещения во время экспозиции.
 - (3) Для предотвращения ошибок при установке времени экспозиции в секундах обращайтесь внимание на точку, отделяющую десятые доли секунды.
 - (4) При получении рентгеновского снимка в комнате не должны быть посторонних лиц.
 - (5) Следует постоянно уделять тщательное внимание техническому обслуживанию данного изделия.
 - (6) Суммарный уровень облучения не должен превышать рекомендуемого максимального уровня.
- В случае частого использования больших значений экспозиции следует обратиться за консультацией к соответствующему специалисту относительно необходимости применения дополнительных мер защиты.



※ОСТОРОЖНО※

Проверка соответствия частоты и напряжения питания значениям, указанным на табличках, прикрепленным к корпусу аппарата, является строго обязательной. Напряжение должно быть в пределах $\pm 10\%$ от номинального значения.

2) Предварительный прогрев

(1) Общая информация

Все портативные рентгеновские аппараты требуют определенной подготовки к началу работы, как описано ниже. Предварительный прогрев необходим для защиты рентгеновской трубки от резкого скачка электрического тока. Он обеспечивает надежную и продолжительную эксплуатацию аппарата.

Рентгеновские трубки должны подвергаться предварительному прогреву в следующих случаях:

- ◆ при установке или при первом включении
- ◆ при низкой температуре, если после последнего использования аппарата прошел 1 месяц или более;
- ◆ при температуре трубки 0°C или ниже.

(2) Как разогреть рентгеновскую трубку

Предварительный прогрев рекомендуется производить в следующем порядке:

- ◆ установить аппарат в месте, не подверженному действию излучения;
- ◆ если аппарат хранился при температуре 0°C или ниже, занести его в отапливаемое помещение и дать ему нагреться до комнатной температуры;
- ◆ провести три последовательные серии экспозиций, описанных ниже, с интервалом 15 с между экспозициями для предварительного прогрева нитей накала рентгеновской трубки:
 - a. – (1) 5 экспозиций по 0,10 с;
 - b. – (2) 5 экспозиций по 0,30 с;
 - c. – (3) 5 экспозиций по 0,80 с.



※**ВНИМАНИЕ**※

При выходе рентгеновского излучения аппарат подает тональный звуковой сигнал. После завершения облучения рентгеновскими лучами не нажимайте повторно на кнопку экспозиции (включения излучения) в режиме ожидания.

9. Указания по эксплуатации

1) ВКЛЮЧЕНИЕ И ВЫКЛЮЧЕНИЕ ПИТАНИЯ АППАРАТА REXTAR-LCD



Нажмите и удерживайте кнопку включения 2 секунды, чтобы включить аппарат.

Таким же образом можно отключить питание.

Когда питание включено, версия встроенного ПО отображается на ЖК панели как показано ниже.

(1) номер версии программного обеспечения в виде
“XX.XX”;

< Рис. 1.9.1.1 Аппарат REXTAR-LCD - вид спереди >

※ПОЯСНЕНИЕ※

При включении аппарата во время его зарядки на ЖК-дисплее отображается надпись "Chr" (Зарядка) без появления вышеупомянутых надписей.



※ОСТОРОЖНО※

Если при включении аппарата на ЖК-дисплее появляется код ошибки и аппарат невозможно использовать, не следует самостоятельно предпринимать каких-либо действий. Необходимо обратиться за консультацией к соответствующему специалисту или в компанию POSDION.

2) Изменение времени экспозиции



Изменение времени экспозиции возможно только когда аппарат находится во включенном состоянии. При этом в режиме экспозиции или зарядки изменение времени экспозиции невозможно.

< Рис. 1.9.2.1 Аппарат REXTAR-LCD – вид спереди >

Время экспозиции может изменяться в диапазоне 0,01 ~ 1,30 с (43 шага).

(0,01; 0,02; 0,03; 0,04; 0,05; 0,06; 0,07; 0,08; 0,09; 0,10; 0,12; 0,14; 0,16; 0,18; 0,20; 0,22;
0,24; 0,26; 0,28; 0,30; 0,32; 0,34; 0,36; 0,38; 0,40; 0,42; 0,44; 0,46; 0,48; 0,50; 0,55; 0,60;
0,65; 0,70; 0,75; 0,80; 0,85; 0,90; 0,95; 1,00; 1,10; 1,20; 1,30).

※ПОЯСНЕНИЕ※

Режим экспозиции управляется одной кнопкой (3). Она должна оставаться в нажатом положении до перехода аппарата в режим ожидания.

3) Указания по управлению режимом экспозиции

※ПОЯСНЕНИЕ※



Если удерживать кнопку увеличения или уменьшения времени экспозиции в нажатом состоянии, переход между разными значениями времени экспозиции происходит быстрее.

(1) Подготовить рентгеновскую экспозицию'



После нажатия на кнопку экспозиции начинается процесс подготовки и проведения экспозиции. При этом загорается световой индикатор (если для этого имеется достаточный уровень зарядки аккумулятора).

Если во время нажатия кнопки на дисплее загорается 'Chr', аппарат находится включенным в заряжающее устройство.

В данном случае экспозиция проводится не будет.

< Рис. 1.9.3.1 Подготовка к включению рентгеновской трубки – нормальный режим >

※ПОЯСНЕНИЕ※



После подтверждения нормального состояния, необходимо продолжить с рентгеновской экспозицией.

Если уровень зарядки аккумулятора слишком низкий (световой индикатор красного цвета) или происходит его зарядка (световой индикатор желтого цвета), экспозиция не может быть произведена. Работа аппарата может быть продолжена только после полной зарядки аккумулятора и отключения зарядного устройства.

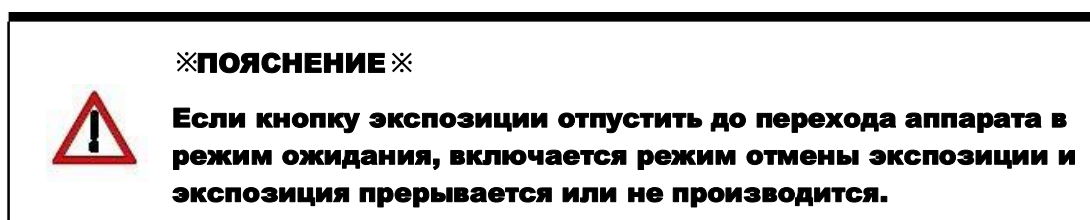
(2) Подготовка к включению рентгеновской трубки



Время, чтобы завершить подготовку: 2 секунды>
После '(1) Подготовить рентгеновскую экспозицию',
Индикатор ГОТОВО (READY) загорается на ЖК панели.

< Рис. 1.9.3.2 Подготовка к включению рентгеновской трубки >

(3) Экспозиция



Экспозиция рентгеновским излучением (установленная в диапазоне от 0,01 с до 1,3 с) начинается, если продолжать удерживать нажатой кнопку экспозиции после завершения процесса подготовки экспозиции. Во время экспозиции раздается тональный сигнал, а большой индикатор экспозиции загорается желтым цветом.

< рис. 1.9.3.3 Экспозиция рентгеновского облучения >

Если кнопка экспозиции отпускается до завершения выбранной экспозиции, экспозиция немедленно прекращается, а на ЖК-дисплее отображается сообщение "Err9" (ошибка 9). Ошибка 9 возникает, если кнопка экспозиции отпускается до завершения времени экспозиции.

(4) Состояние ожидания после рентгеновской экспозиции




< Время ожидания после экспозиции: 5 сек >
'(3) рентгеновская экспозиция' завершена, звуковой сигнал прекратится и индикатор ожидания загорится на ЖК панели.

< рис. 1.9.3.4 Завершение режима ожидания >

(5) Ожидание завершено

※ВНИМАНИЕ※



Для предотвращения повреждения рентгеновской трубки перед началом следующей экспозиции и после завершения предыдущей экспозиции необходимо отпускать кнопку экспозиции. Кнопка должна отпускаться в режиме ожидания. Если кнопка экспозиции не отпускается, аппарат будет продолжать находиться в режиме ожидания.

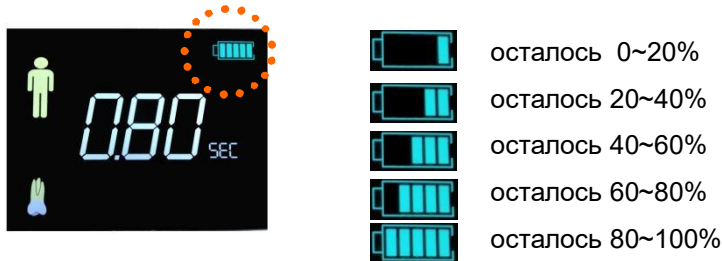
‘(4) Ожидание после рентгеновской экспозиции’ завершено, индикатор ожидания потухнет.

Экспозиция будет завершена, когда будет отпущена кнопка экспозиции после рентгеновской экспозиции.

4) Как проверить остаток заряда батареи

Можно проверить остаток заряда батареи, когда питание REXTAR-LCD включено.

Индикатор заряда батареи загорится на ЖК панели.



< Pic1.9.4.1 Состояние батареи >

5) Установка функции АПР

(1) Старт РЕЖИМА УСТАНОВКИ функции АПР



Нажмите кнопку РЕЖИМА АПР и удерживайте более 3 секунд ту, режим которой вы хотите установить среди четырех АПР режимов REXTAR-LCD.

Четыре кнопки РЕЖИМА АПР являются индивидуальными областями памяти функции АПР.

< Рис. 1.9.5.1 Старт РЕЖИМА УСТАНОВКИ функции АПР >

(2) РЕЖИМ УСТАНОВКИ функции АПР



< Рис. 1.9.5.2 РЕЖИМ УСТАНОВКИ функции АПР >



< Рис. 1.9.5.3 РЕЖИМ Установки 2 функции АПР >

Когда РЕЖИМ УСТАНОВКИ функции АПР передан в действие, символ человека или зуба, в зависимости от выбора, начнет мигать и функция переключения РЕЖИМА АПР будет изменена.

(3) УСТАНОВКА функции АПР (выбор размера человека АПР)



Данная кнопка для выбора между взрослым и ребенком.

При нажатии кнопки символ взрослого или ребенка будет изменен.

Выбранный размер появится на ЖКД.

< Рис. 1.9.5.4 Выбор размера человека АПР >

(4) УСТАНОВКА функции АПР (выбор зубов АПР)



Данная кнопка для выбора зубов.

Выбор типа зуба при нажатии кнопки справа/слева.

Выбранный зуб появится на ЖКД.

< Рис. 1.9.5.5 Выбор зуба АПР >

(5) УСТАНОВКА функции АПР (выбор СЕК АПР)



Данная кнопка для выбора СЕК.

Выберите СЕК. нажатием кнопки ВВЕРХ/ВНИЗ.

Выбранные СЕК. появятся на ЖКД.

< Рис 1.9.5.6 Установка СЕК. АПР >

(6) Завершение установки функции АПР (память АПР)



Данная кнопка - кнопка функции памяти АПР
Сделайте выбор размера человка, зуба, СЕК. и
нажмите на кнопку, удерживая её более 2-х секунд
После завершения установки прозвучит звуковой
сигнал два раза и режим установки АПР завершится
автоматически.

6) Прочее

(1) Коды ошибок

Код ошибки	Пояснение
Ошибка 1	Ошибка оборудования (ошибка тока или напряжения)
Ошибка 3	Ошибка таймера экспозиции (время экспозиции превышает установленное время экспозиции)
Ошибка 5	Температурная ошибка (превышение предельной температуры внутри емкости)
Ошибка 9	Отмена экспозиции (когда кнопка экспозиции отпускается до окончания время экспозиции)

(2) Состояние зарядки

При включенном питании можно увидеть 'Chg' на ЖК панели.

(3) Функция автоматического выключения

После включения аппарата REXTAR-LCD он автоматически выключается, если в течение двух минут не происходит нажатия на кнопку экспозиции.

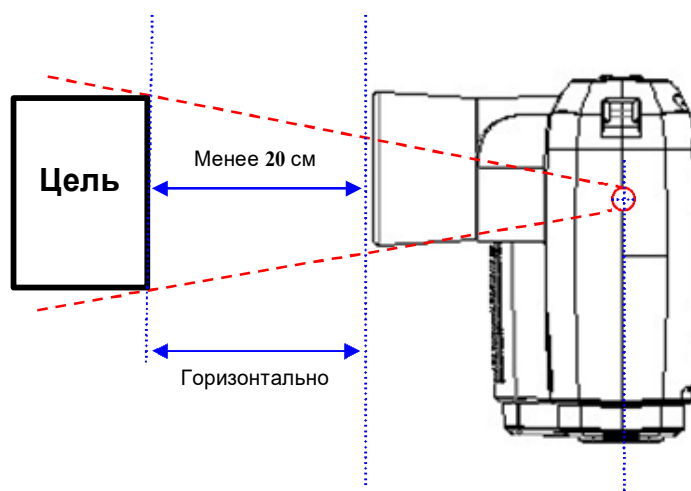
(4) Рекомендации по экспозиции

Для работы с REXTAR-LCD можно держать за ручной ремешок устройства одной рукой, а управлять кнопкой времени экспозиции другой рукой.

При использовании ручного выключателя мы рекомендуем использовать ремешок основного корпуса.

При проведении экспозиции объект должен находиться на расстоянии менее 20 см от конца конуса.

Кроме того, конец конуса и объект должны быть горизонтальны.



< Рис. 1.9.5.1 Рекомендуемая схема проведения экспозиции >

10. Использование аккумулятора

1) Установка и извлечение аккумулятора

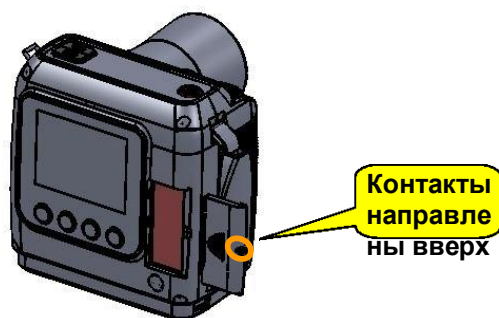
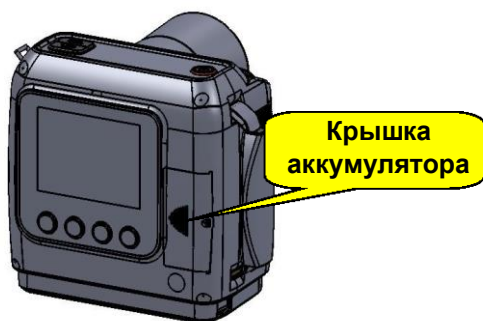


※**ВНИМАНИЕ**※

Аккумулятор следует извлекать из аппарата только с целью замены. Частое извлечение аккумулятора сокращает его срок службы.

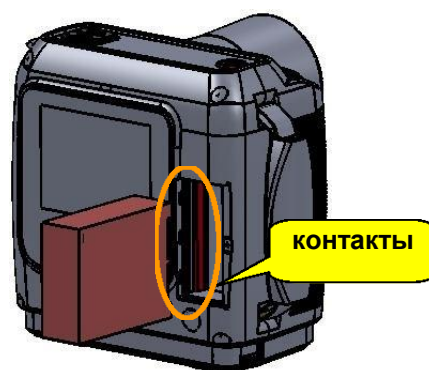
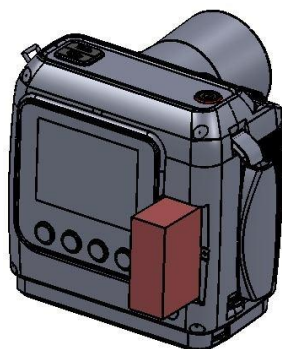
** Для снятия крышки аккумулятора необходимо открутить соответствующие винты.

(1) Аккумулятор расположен на нижней стороне корпуса

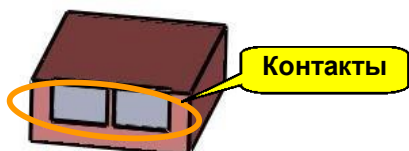


(2) Открутите винты с шестигранными головками и снимите крышку

(3) Извлеките аккумулятор



(4) Использованный аккумулятор должен быть утилизирован надлежащим способом.



(5) При установке нового аккумулятора его контакты должны быть направлены вверх (см. рис. слева).

Он устанавливается в обратном порядке, т.е.

(4) > (3) > (2) > (1).



※**ВНИМАНИЕ**※

Неправильное обращение с использованным аккумулятором может привести к взрыву или пожару.

2) Зарядка аккумулятора

Для зарядки аккумулятора необходимо подключить зарядное устройство аккумулятора к соответствующим контактам для зарядки на корпусе аппарата. Также зарядное устройство может быть подключено к подставке для аппарата, через которую оно будет подключено к контактам для зарядки на корпусе аппарата.

(1) AC/DC Adaptor (Адаптер переменного/постоянного тока)



< Рис 1.10.2.1 Адаптер >



< Рис 1.10.2.2 Вилка для >



< Рис 1.10.2.3 DC штекер >

(2) Подключение адаптера

Вилка постоянного тока подключается напрямую к основному корпусу REXTAR-LCD.



<Рис 1.10.2.4 AC Plug Соединение на выходе>



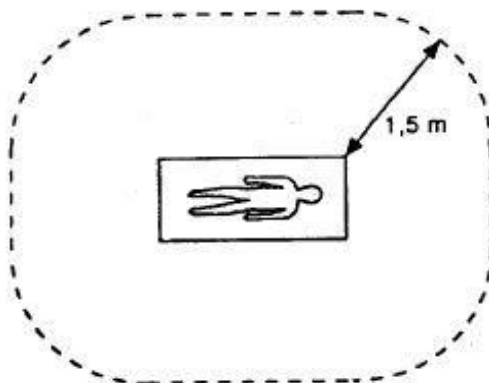
<Рис1.10.2.6 DC Разъем>

※ПОЯСНЕНИЕ※

Время зарядки аккумулятора после его полной разрядки составляет 5 часов.
При снижении уровня зарядки аккумулятора менее 40% его следует зарядить.

3) Меры предосторожности при зарядке

Зарядка должна проводиться вне среды, окружающей пациента, на расстоянии 1,5 м специальной комнате.



※ **Внимание** ※

1.5м зона доступа для зарядки вне среды, окружающей пациента.

4) Цикл работы аккумулятора

Аккумуляторные батареи теряют свои свойства с течением времени. Старые батареи необходимо заряжать более часто. Когда промежуток времени, который аккумулятор может работать до следующей зарядки, уменьшается примерно в два раза или более по сравнению со временем работы аккумулятора, когда он был новым, его следует заменить.

Перед началом хранения аккумулятора в течение длительного времени его необходимо полностью зарядить.

(Если аппарат не будет использоваться в течение длительного времени, следует вынуть из него аккумулятор).

※ **ПОЯСНЕНИЕ** ※

Если аппарат не используется в течение длительного времени, аккумулятор должен храниться в полностью заряженном состоянии. При этом аккумулятор следует подзаряжать каждые 6 месяцев для замедления процесса его деградации.

ЧАСТЬ II ИНСТРУКЦИЯ ПО ОБСЛУЖИВАНИЮ

1. Замечания для пользователей

- 1) Если после периодической проверки или ремонта требуется регулировка аппарата, ее следует проводить согласно с приводящимся ниже описанием необходимых операций.

	<p>※ВНИМАНИЕ※</p> <p>Воздействие ионизирующего излучения является вредным для здоровья. Строго выполняйте приведенные ниже требования.</p>
---	--

- 2) Данное пособие описывает правильное использование рентгеновского аппарата REXTAR-LCD.
Обязательно изучите его перед началом использования аппарата.
- 3) Неправильная эксплуатация может сократить срок службы аппарата REXTAR-LCD или даже привести к неисправности аппарата.
См. предупреждения в данной инструкции.
- 4) Рентгеновский аппарата REXTAR-LCD должен эксплуатироваться специалистом, в совершенстве знающим его.
- 5) С аппаратом разрешается использовать только оригинальные кабели питания, программное обеспечение и различные принадлежности, разработанные и продаваемые компанией POSDION.
- 6) Компания POSDION не принимает ответственности по претензиям третьих сторон или пациентов.
- 7) Данная инструкция должна храниться вблизи аппарата REXTAR-LCD, чтобы при необходимости ее можно было легко найти для ознакомления.

2. Периодическое техническое обслуживание

1) Введение

Рентгеновский аппарат REXTAR-LCD разработан на срок службы длительностью 7 лет. Работа батарей может ухудшиться во время срока службы, в зависимости от количества и времени циклов зарядки. Батареи являются запасными частями и при необходимости могут быть заменены квалифицированным персоналом. Устройство необходимо регулярно проверять в соответствии со следующим графиком.

2) График проверок

а. Проверка каждые шесть месяцев:

- ◆ убедитесь в том, что световые индикаторы и дисплей во всех режимах работают нормально;
- ◆ проверьте нормальную работу всех функций (кнопок и т. п.);
- ◆ проверьте режим настройки аппарата (раздел 4 Инструкции по обслуживанию "Коды ошибок");
- ◆ проведите дополнительные испытания согласно действующим нормативам.

б. ежегодная проверка:

- ◆ проведите осмотр внешнего вида и проверьте на наличие видимых следов повреждений (кнопки, индикаторы и т.п.);
- ◆ проверьте состояние всех подключаемых внешних электрических кабелей (кабели питания, датчиков и т.п.);
- ◆ откройте крышку аппарата и проверьте на наличие видимых нарушений (следы утечки, поврежденные провода, плохой контакт заземления и т.п.).



※ВНИМАНИЕ※

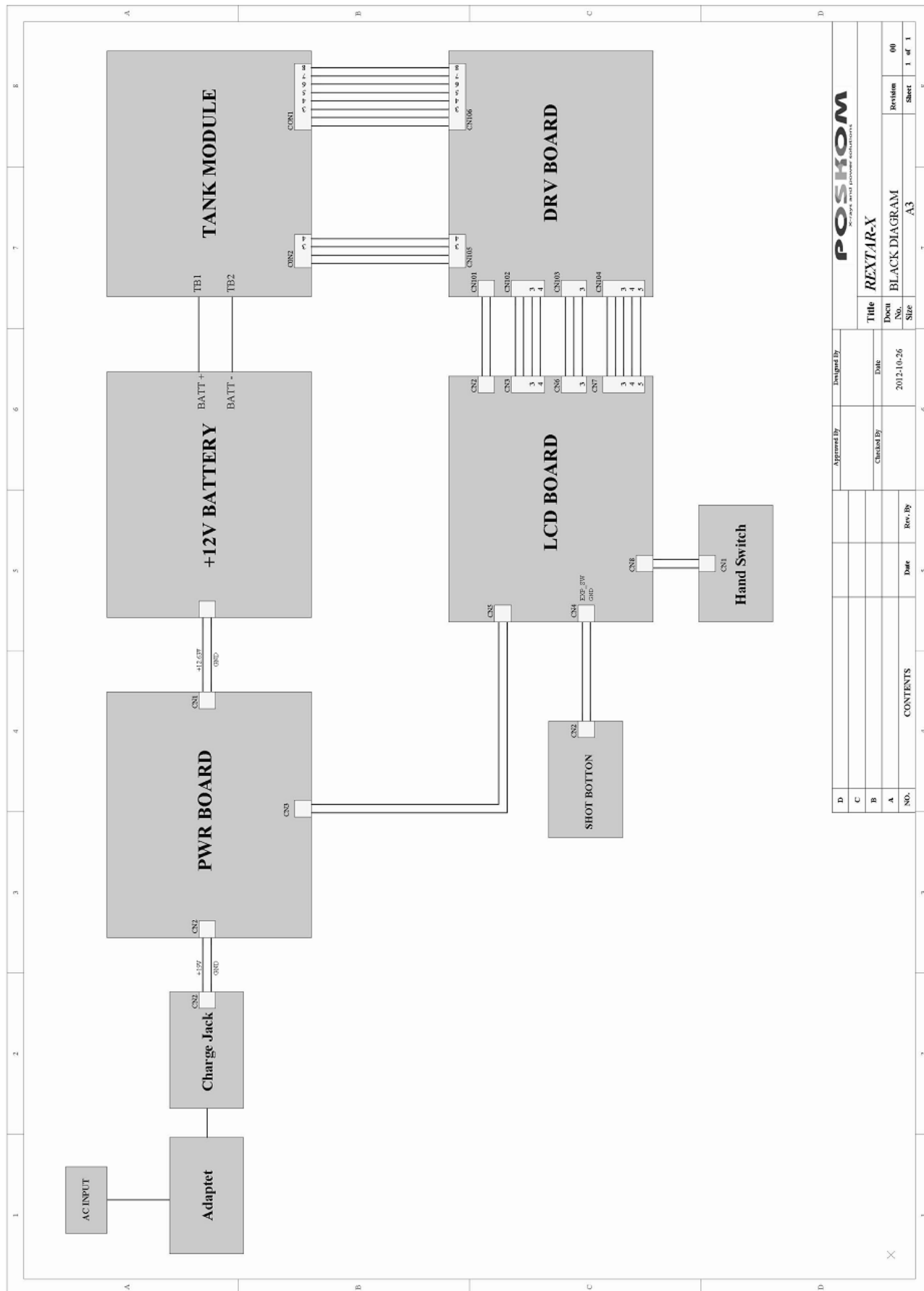
Никогда не забывайте о том, что данное изделие содержит потенциально опасные детали и узлы. Его обслуживание должно производиться только квалифицированным персоналом.



※ВНИМАНИЕ※

В качестве меры предосторожности перед проведением осмотра аппарата всегда удаляйте аккумулятор из его корпуса.

3. Блок-схема



DESIGNED BY		APPROVED BY		DATE	
CHECKED BY		DATE		2012-10-26	
NO.		CONTENTS		REV. BY	
A		BLACK DIAGRAM		1 of 1	
B		REXTAR-X		00	
C		POSKOM		Sheet	
D		Size		A3	

4. КОДЫ ОШИБОК

1) Коды ошибок

Код ошибки	Пояснение
Ошибка 1	Ошибка оборудования (ошибка тока или напряжения)
Ошибка 3	Ошибка таймера экспозиции (время экспозиции превышает установленное время экспозиции)
Ошибка 5	Температурная ошибка (превышение предельной температуры внутри емкости)
Ошибка 9	Отмена экспозиции (когда кнопка экспозиции отпускается до окончания времени экспозиции)

2) Устранение ошибок

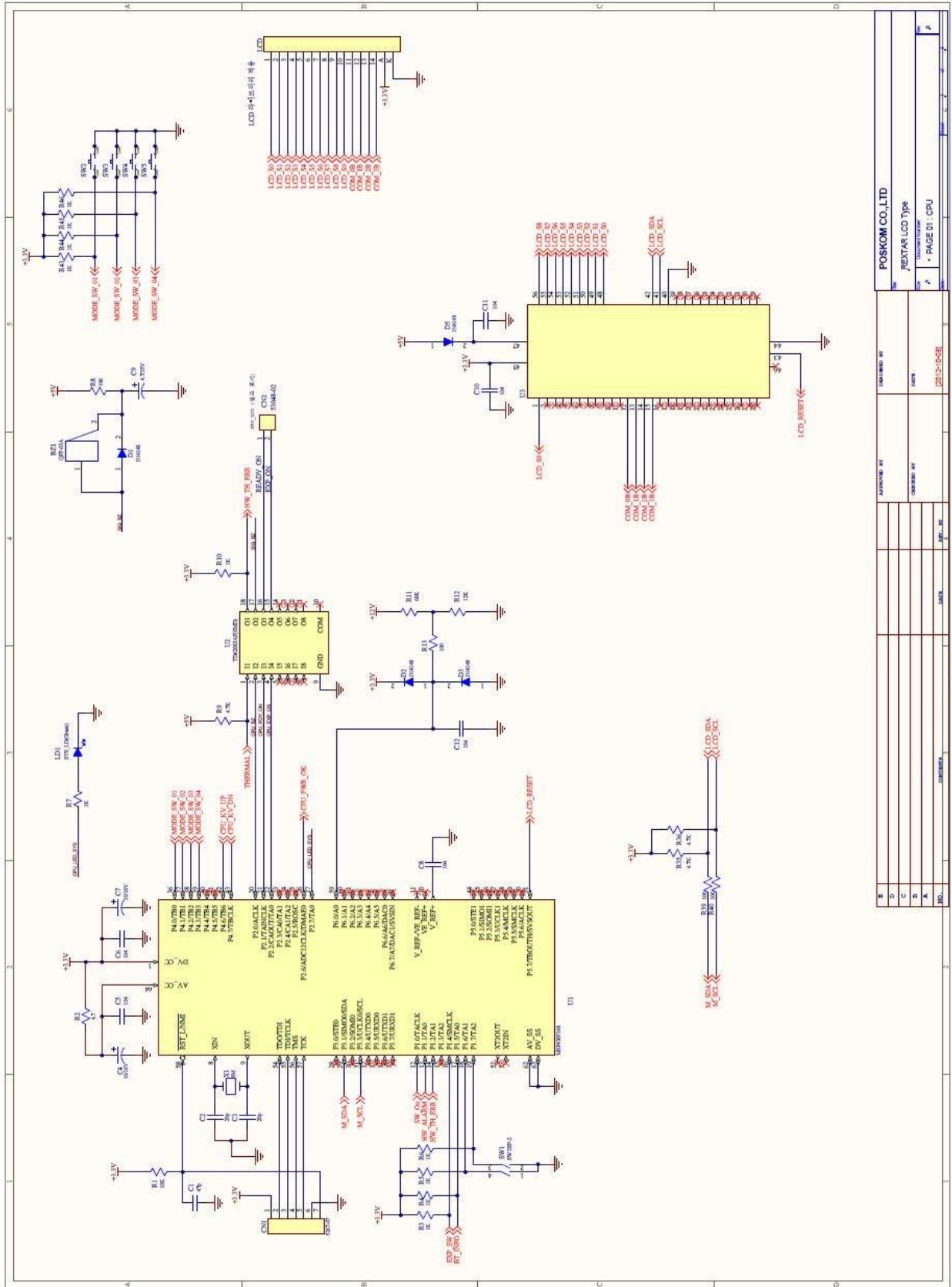
При возникновении ошибки отпустите кнопку экспозиции (если она была нажата) и выключите аппарат. Повторно включите аппарат, установите нужное время экспозиции и попытайтесь провести экспозицию. Если такая же ошибка возникает повторно, обращайтесь за консультацией в авторизованный сервисный центр или отдел обслуживания компании POSDION.

※ВНИМАНИЕ※

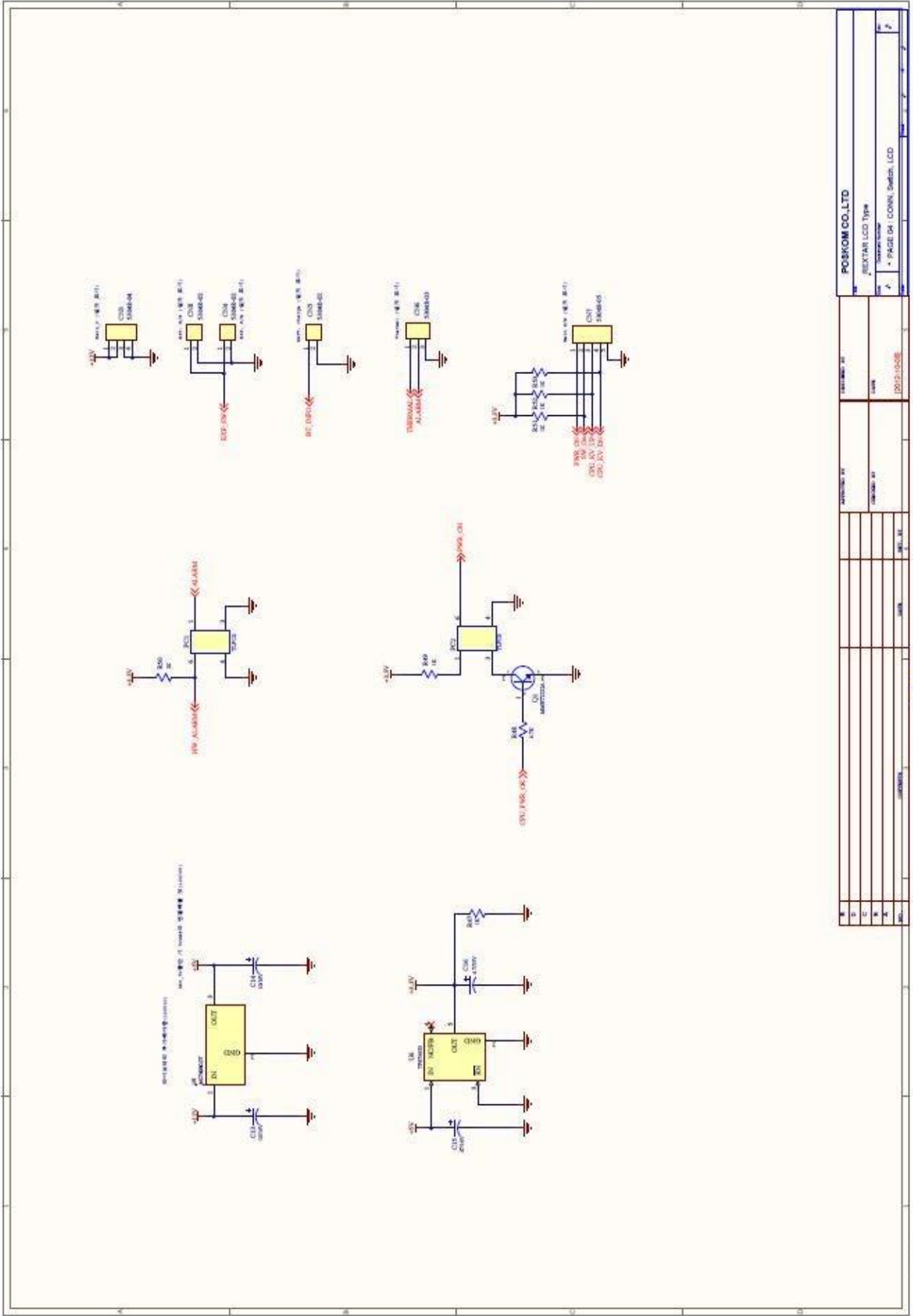


Если сообщения об ошибке постоянно повторяются, следует прекратить использование аппарата и обратиться за консультацией в авторизованный сервисный центр или в отдел обслуживания компании POSDION.

5. Электрические схемы

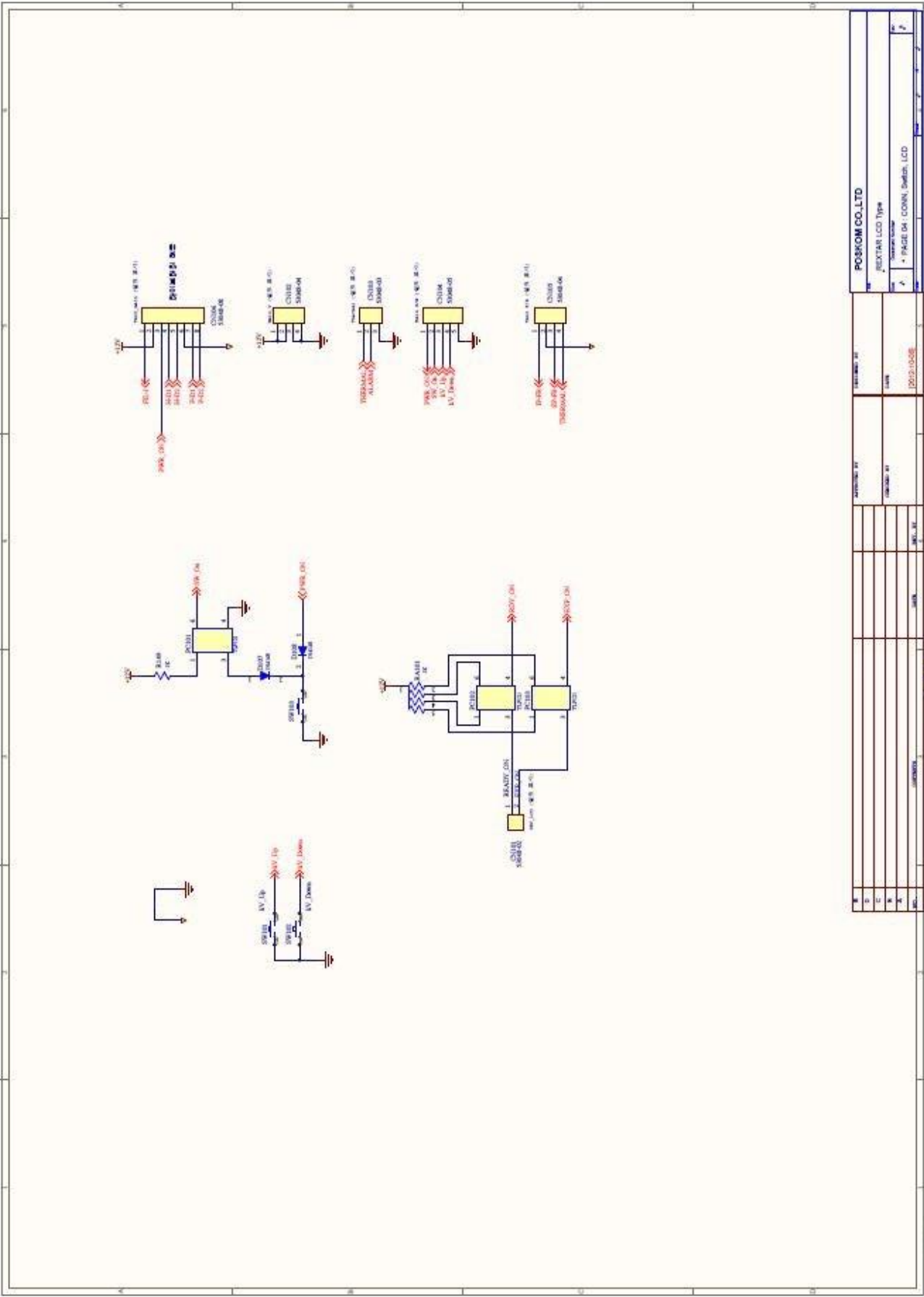


COMPANY	POSKOM CO., LTD
PROJECT	REXTAR LCD Type
DATE	2012-05-08
DESIGNED BY	
CHECKED BY	
DATE	
REVISION	
NO.	



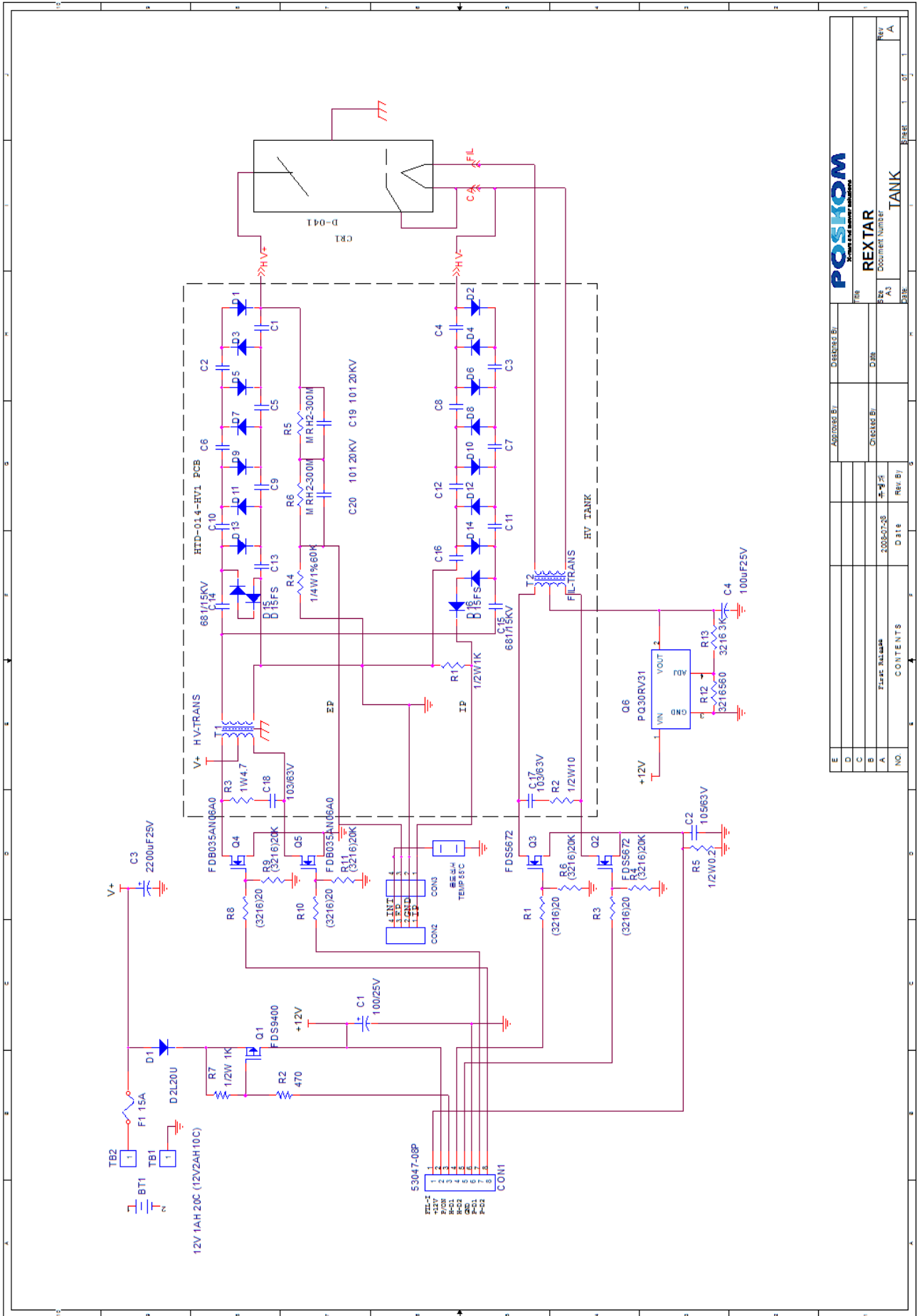
REV.	REV. NO.	REV. DATE	REV. BY	REV. RE
1	1	2012-10-26		
2				
3				
4				
5				
6				
7				
8				
9				
10				
11				
12				
13				
14				
15				
16				
17				
18				
19				
20				
21				
22				
23				
24				
25				
26				
27				
28				
29				
30				
31				
32				
33				
34				
35				
36				
37				
38				
39				
40				
41				
42				
43				
44				
45				
46				
47				
48				
49				
50				
51				
52				
53				
54				
55				
56				
57				
58				
59				
60				
61				
62				
63				
64				
65				
66				
67				
68				
69				
70				
71				
72				
73				
74				
75				
76				
77				
78				
79				
80				
81				
82				
83				
84				
85				
86				
87				
88				
89				
90				
91				
92				
93				
94				
95				
96				
97				
98				
99				
100				

REV.	REV. NO.	REV. DATE	REV. BY	REV. RE
1	1	2012-10-26		
2				
3				
4				
5				
6				
7				
8				
9				
10				
11				
12				
13				
14				
15				
16				
17				
18				
19				
20				
21				
22				
23				
24				
25				
26				
27				
28				
29				
30				
31				
32				
33				
34				
35				
36				
37				
38				
39				
40				
41				
42				
43				
44				
45				
46				
47				
48				
49				
50				
51				
52				
53				
54				
55				
56				
57				
58				
59				
60				
61				
62				
63				
64				
65				
66				
67				
68				
69				
70				
71				
72				
73				
74				
75				
76				
77				
78				
79				
80				
81				
82				
83				
84				
85				
86				
87				
88				
89				
90				
91				
92				
93				
94				
95				
96				
97				
98				
99				
100				



REV.	DESCRIPTION	DATE	BY	CHK.
1				
2				
3				
4				
5				
6				
7				
8				
9				
10				
11				
12				
13				
14				
15				
16				
17				
18				
19				
20				
21				
22				
23				
24				
25				
26				
27				
28				
29				
30				
31				
32				
33				
34				
35				
36				
37				
38				
39				
40				
41				
42				
43				
44				
45				
46				
47				
48				
49				
50				
51				
52				
53				
54				
55				
56				
57				
58				
59				
60				
61				
62				
63				
64				
65				
66				
67				
68				
69				
70				
71				
72				
73				
74				
75				
76				
77				
78				
79				
80				
81				
82				
83				
84				
85				
86				
87				
88				
89				
90				
91				
92				
93				
94				
95				
96				
97				
98				
99				
100				

REV.	DESCRIPTION	DATE	BY	CHK.
1				
2				
3				
4				
5				
6				
7				
8				
9				
10				
11				
12				
13				
14				
15				
16				
17				
18				
19				
20				
21				
22				
23				
24				
25				
26				
27				
28				
29				
30				
31				
32				
33				
34				
35				
36				
37				
38				
39				
40				
41				
42				
43				
44				
45				
46				
47				
48				
49				
50				
51				
52				
53				
54				
55				
56				
57				
58				
59				
60				
61				
62				
63				
64				
65				
66				
67				
68				
69				
70				
71				
72				
73				
74				
75				
76				
77				
78				
79				
80				
81				
82				
83				
84				
85				
86				
87				
88				
89				
90				
91				
92				
93				
94				
95				
96				
97				
98				
99				
100				



NO.	CONTENTS	REV. B)	DATE	BY
A	First Release	2008-07-28	2008-07-28	정영진
B				
C				
D				
E				

NO.	REV. B)	DATE	BY
A			
B			
C			
D			
E			

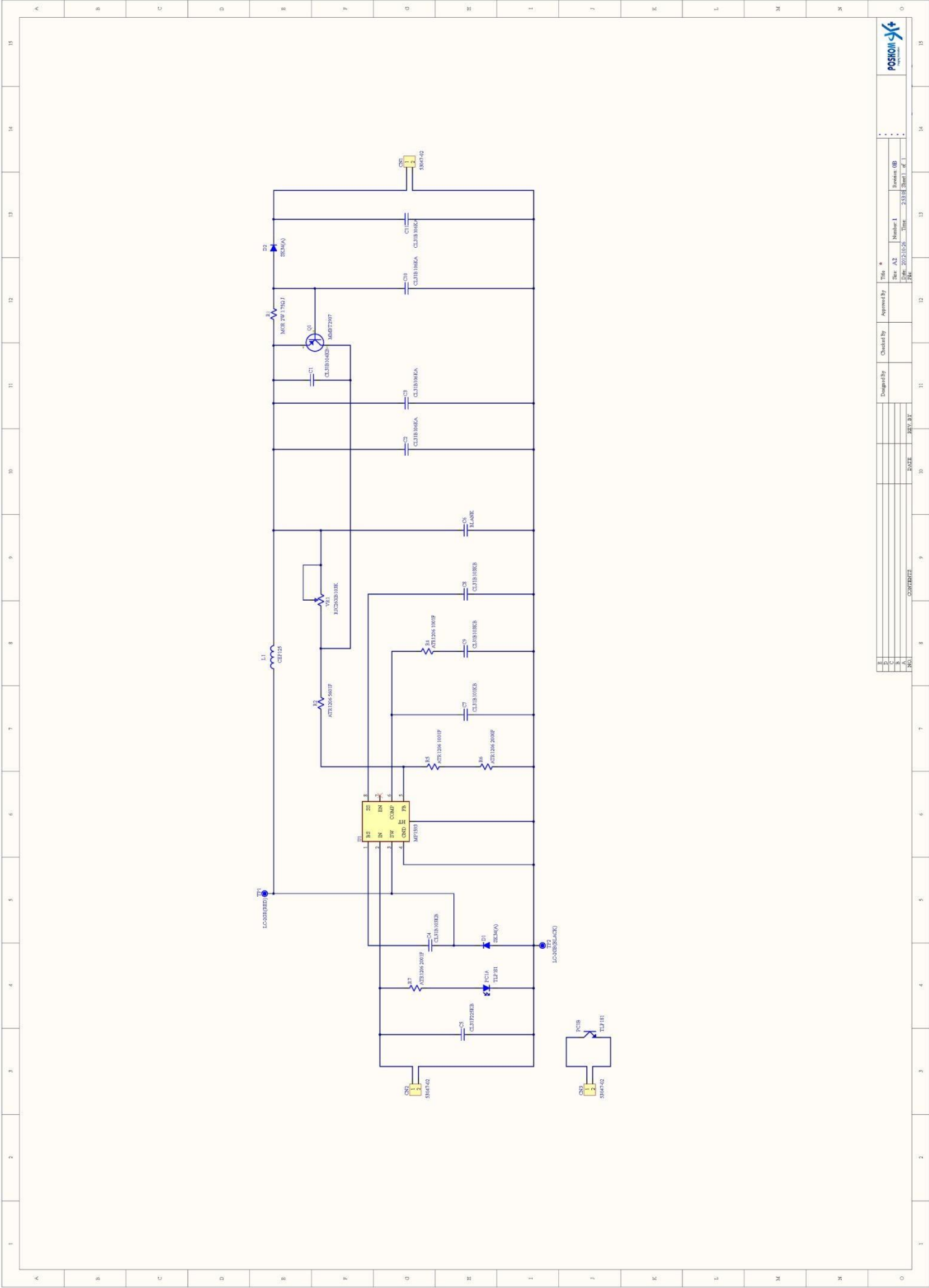
FILE	DATE	BY	REV.
REXTAR			
Document Number			
TANK			

POSKOM
SOLUTIONS AND SERVICE PROVIDERS

REXTAR

Document Number

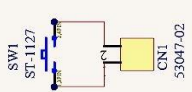
TANK



1	2	3	4	5	6	7	8	9	10	11	12	13	14	15
A	B	C	D	E	F	G	H	I	J	K	L	M	N	O

DESIGNED BY	CHKD BY	APPV BY	TITLE
DOE	DOE	DOE	Rev. A2
DATE	DATE	DATE	NUMBER
2023.05.22	2023.05.22	2023.05.22	001
PROJECT	PROJECT	PROJECT	PROJECT
REVISION	REVISION	REVISION	REVISION
1	1	1	1

A	B	C	D																														
1	2	3	4																														
<p style="text-align: center;">CN2 33047-02</p> <p style="text-align: center;">CN1 7103US-04-011 MINT USE 3PIN</p>																																	
<table border="1" style="width: 100%; border-collapse: collapse;"> <tr> <td style="width: 15%; text-align: center;">D</td> <td style="width: 15%; text-align: center;">Approved By</td> <td style="width: 15%; text-align: center;">Designed By</td> <td colspan="2" style="width: 55%; text-align: center;"> </td> </tr> <tr> <td style="text-align: center;">C</td> <td></td> <td></td> <td style="text-align: center;">Title</td> <td style="text-align: center;">HAND_SWITCH</td> </tr> <tr> <td style="text-align: center;">B</td> <td style="text-align: center;">Checked By</td> <td style="text-align: center;">Date</td> <td style="text-align: center;">Doc No.</td> <td style="text-align: center;">Revision</td> </tr> <tr> <td style="text-align: center;">A</td> <td></td> <td style="text-align: center;">2012-10-26</td> <td style="text-align: center;">Size</td> <td style="text-align: center;">0B</td> </tr> <tr> <td style="text-align: center;">NO.</td> <td style="text-align: center;">Date</td> <td style="text-align: center;">Rev. By</td> <td style="text-align: center;">A4</td> <td style="text-align: center;">Sheet of</td> </tr> <tr> <td colspan="3" style="text-align: center;">CONTENTS</td> <td style="text-align: center;">4</td> <td style="text-align: center;">4</td> </tr> </table>				D	Approved By	Designed By			C			Title	HAND_SWITCH	B	Checked By	Date	Doc No.	Revision	A		2012-10-26	Size	0B	NO.	Date	Rev. By	A4	Sheet of	CONTENTS			4	4
D	Approved By	Designed By																															
C			Title	HAND_SWITCH																													
B	Checked By	Date	Doc No.	Revision																													
A		2012-10-26	Size	0B																													
NO.	Date	Rev. By	A4	Sheet of																													
CONTENTS			4	4																													
A	B	C	D																														
1	2	3	4																														

A	B	C	D
1	2	3	4
			
A	B	C	D


D		Designed By		Title	SHOT BUTTON	
C		Approved By		Docu No.	Revision	0A
B		Checked By		Date	Sheet	of
A				2012-10-11	A4	4
NO.		Date	Rev. Fy	CONTENTS		

Часть III. Инструкция по калибровке

1. Основные указания

1) Общая информация

Если при эксплуатации аппарата возникают отклонения значений выходных параметров, их можно изменять с помощью калибровки.



※ВНИМАНИЕ※

Калибровка должна производиться квалифицированным персоналом.

2) Диапазон изменения

Рентгеновский аппарат REXTAR-LCD имеет постоянные значения выходного напряжения и тока, соответственно 70 кВ и 2 мА, которые не могут быть изменены непосредственно.

Регулироваться может только предварительный нагрев нити накала.

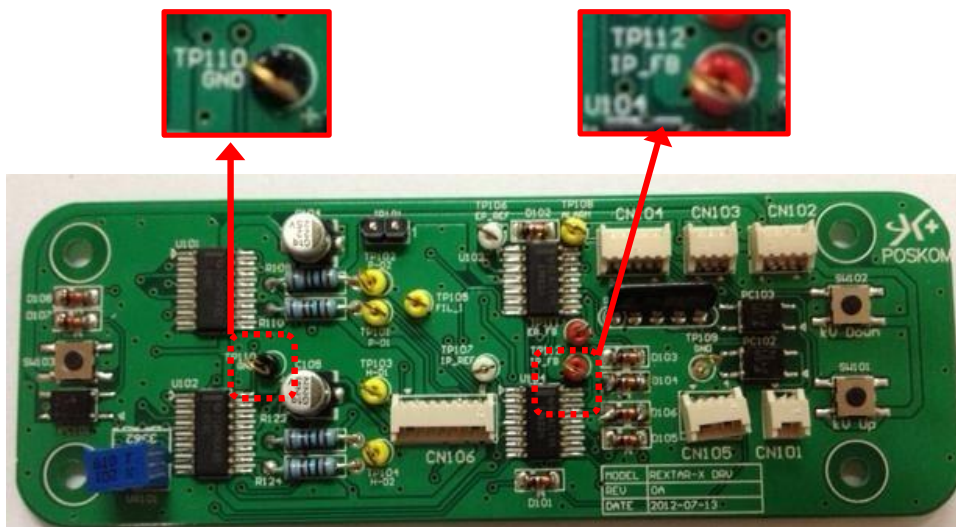
Такая регулировка должна осуществляться только если отклонения выходного тока в мА превышают $\pm 10\%$.

3) Калибровка

- измерительный инструмент: цифровой осциллограф
- измерительная точка: IP(mA) Feedback points of REXTAR-LCD DRV Board

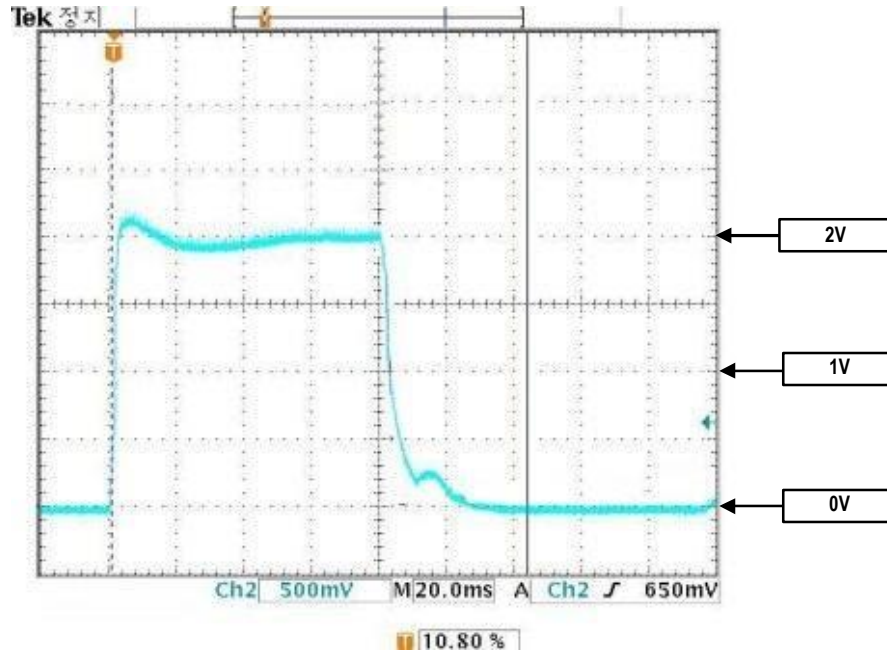
① DRV Board - TP110(Black) : GND

② DRV Board - TP112(Red) : IP(mA) Feedback



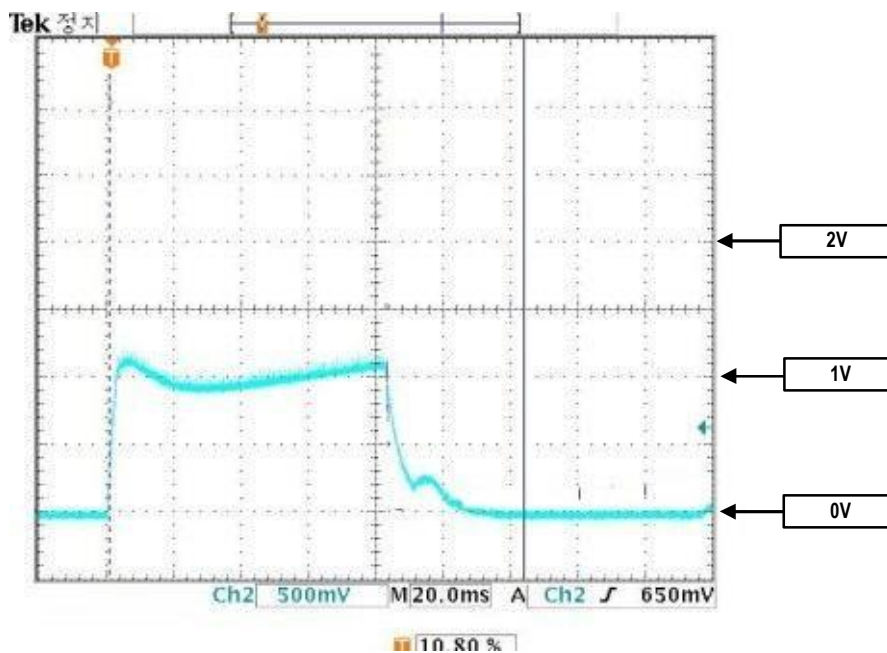
<Рис. 3.1.3.1 Измерительная точка на плате управления аппарата REXTAR-LCD>

- Проверка с помощью цифрового осциллографа: при нормальной работе аппарата должно наблюдаться значение 2 мА.
- Обратная связь тока в мА вычисляется исходя из того, что 1 мА соответствует 1 В на выходе, поэтому на экране осциллографа наблюдаем 2 В.



<Рис. 3.1.3.3 Правильная форма импульса тока (мА)>

- если нагрев нити накала недостаточный, значение тока в мА становится слишком низким. В таком случае необходима регулировка нагрева нити накала. (Если значение тока в мА слишком высокое, это свидетельствует о неисправности системы, в таком случае следует обратиться за консультацией)



<Рис. 3.1.3.3 Неправильная форма импульса тока (мА)>

- Регулировка значения тока в мА при неправильном нагреве нити: уровень нагрева нити изменяется с помощью переменного резистора VR1

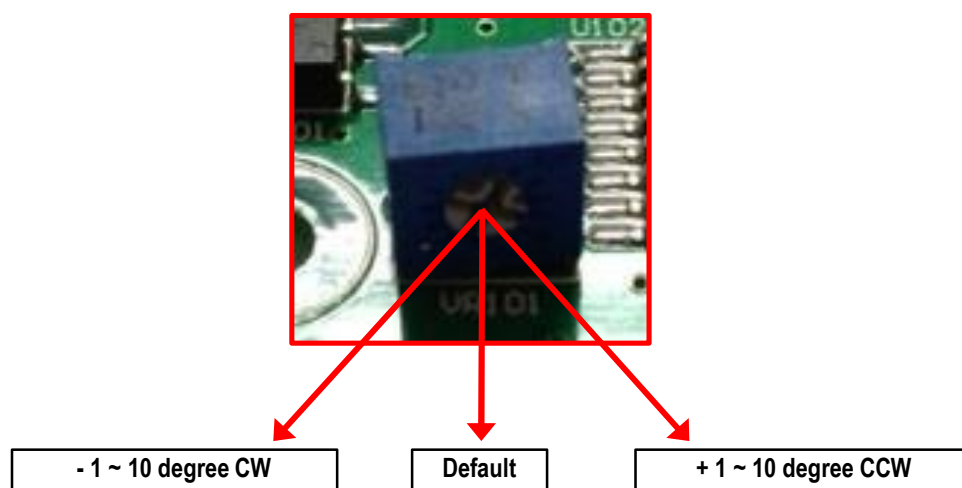
*DRV Baord - VR101 : Volume Resistor 200Ω



<Рис. 3.1.3.4 Расположение переменного резистора для калибровки нити накаливания>

- Калибровка с помощью резистора VR101

Влияние изменения сопротивления резистора VR1 можно проверить, медленно поворачивая его вращающуюся часть до 10 градусов по часовой стрелке и против часовой стрелки.

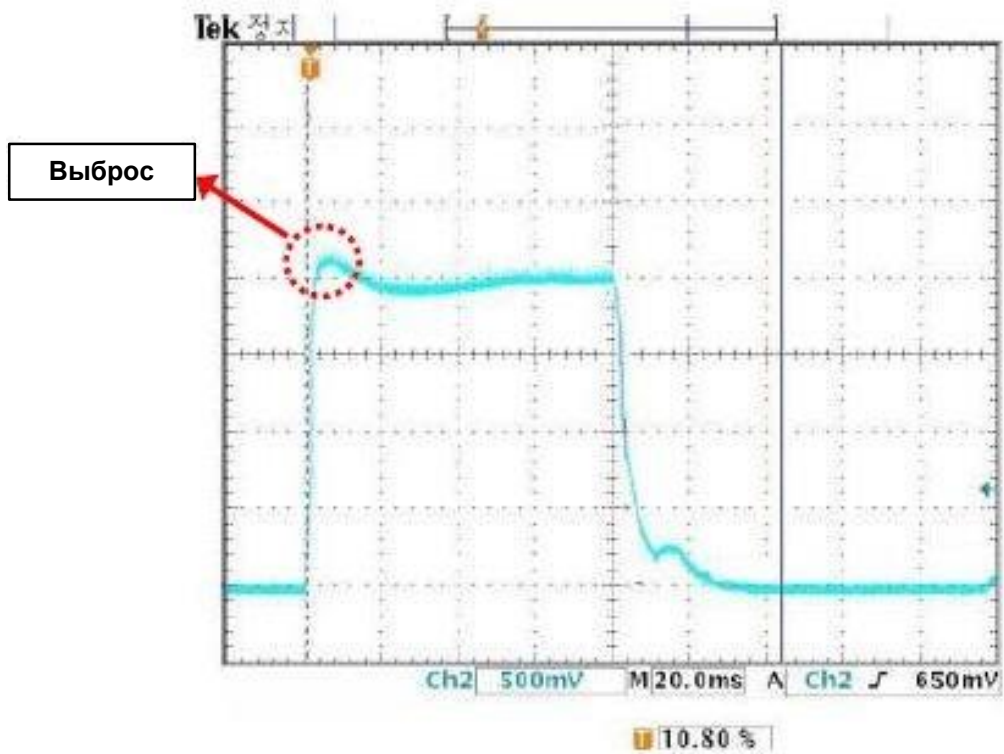


<Рис. 3.1.3.5 Использование переменного резистора для калибровки нити накаливания>

- ① При повороте против часовой стрелки предварительный нагрев нити накала возрастает, при этом увеличивается ток в мА.
- ② При повороте по часовой стрелке предварительный нагрев нити накала уменьшается, соответственно уменьшается ток в мА .
- ③ Поворачивая резистор, следует добиться оптимального значения тока в мА.
- ④ После завершения калибровки следует проверить значение выходного тока в мА, как описано выше в разделе **3) Калибровка**.

- Замечание относительно калибровки

- ① На приведенном ниже рисунке показана нормальная форма сигнала выходного тока в мА после окончания регулировки.
- ② При увеличении тока предварительного прогрева возрастает значение выброса на фронте импульса. При изменении тока предварительного прогрева необходимо контролировать значение этого выброса, оно не должно превышать +30% от номинального выходного значения.



ТРЕБОВАНИЯ ПРИ СЕРВИСНОМ ОБСЛУЖИВАНИИ АППАРАТА

При возврате из-за неисправности рентгеновского аппарата компании POSDION в течение гарантийного срока для его замены или ремонта к нему должна прилагаться полностью заполненная анкета, приведенная ниже.

A. ОБЩАЯ ИНФОРМАЦИЯ

- 1) Наименование изделия: _____
- 2) Серийный номер: _____
- 3) Дата получения: _____
- 4) Дата установки: _____
- 5) Дата обнаружения дефекта: _____
- 6) На каком этапе был обнаружен дефект: _____
 при первоначальном осмотре сразу при получении или после хранения
 при установке при эксплуатации

B. ПОДРОБНАЯ ИНФОРМАЦИЯ

- 1) Подробное описание неисправности _____
Самые высокие использовавшиеся значения _____ кВ _____ с
Наиболее часто использовавшиеся значения _____ кВ _____ с
- 2) Описание прочих возникавших проблем _____
Значения в момент возникновения неисправности _____ кВ _____ с
Описание отклонений от нормы _____
Отклонения от нормы перед возникновением неисправности _____
Отклонения от нормы во время возникновения неисправности _____
- 3) Мы также будем признательны за любую дополнительную информацию и приложения.

Имя и фамилия _____
Телефон _____
Факс _____
Подпись _____

Компания / медицинское учреждение _____
Дата _____

Distributed by



POSDION Co., Ltd.

Seoul Medical Bldg. 8th Floor, 1479-10 Gayang-dong, Gangseo-gu,
Seoul Korea 157-807,
Tel : 82-02-3664-2874, Fax : 82-2-3661-2267
http://www.posdion.com E-mail: info@posdion.com

Manufactured by



**ISO 13485 / ISO 9001
CERTIFIED
COMPANY**