

Рис. 1

1. Поднятие подголовника на определенную высоту:
 - движение "снизу-вверх" без использования рычага поз. 8



2. Плавное опускание подголовника:
 - рычаг повернуть максимально вверх
 - опускать подголовник на определенную высоту

- Перевод ограждения в нерабочее положение:
 - приподнять над лежаком
 - повернуть на 180°
 - опустить под лежак

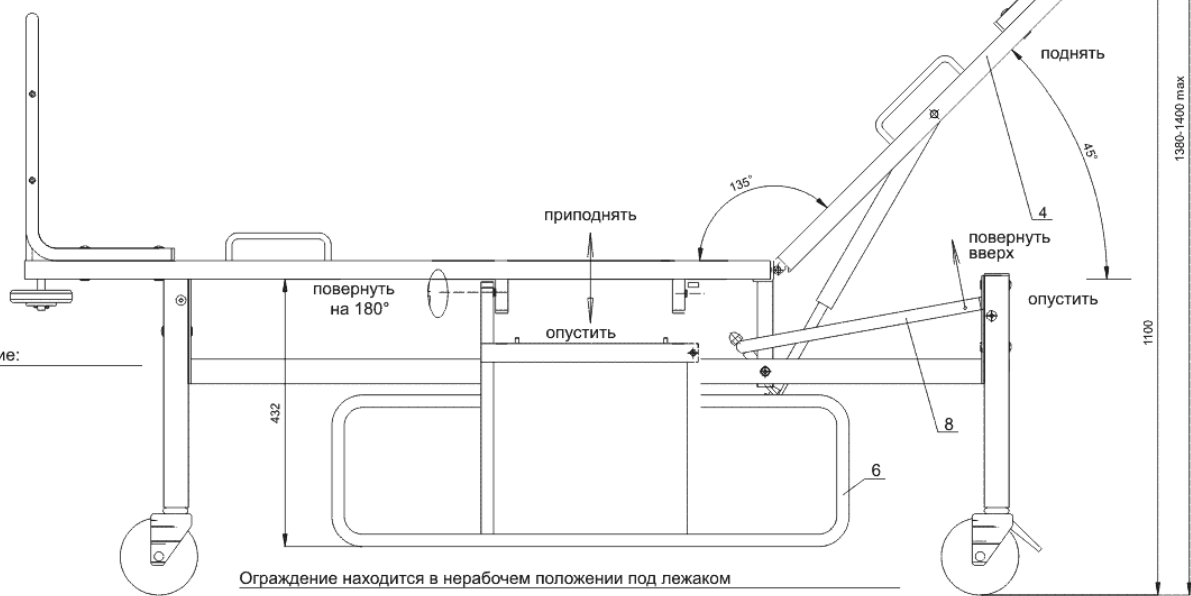


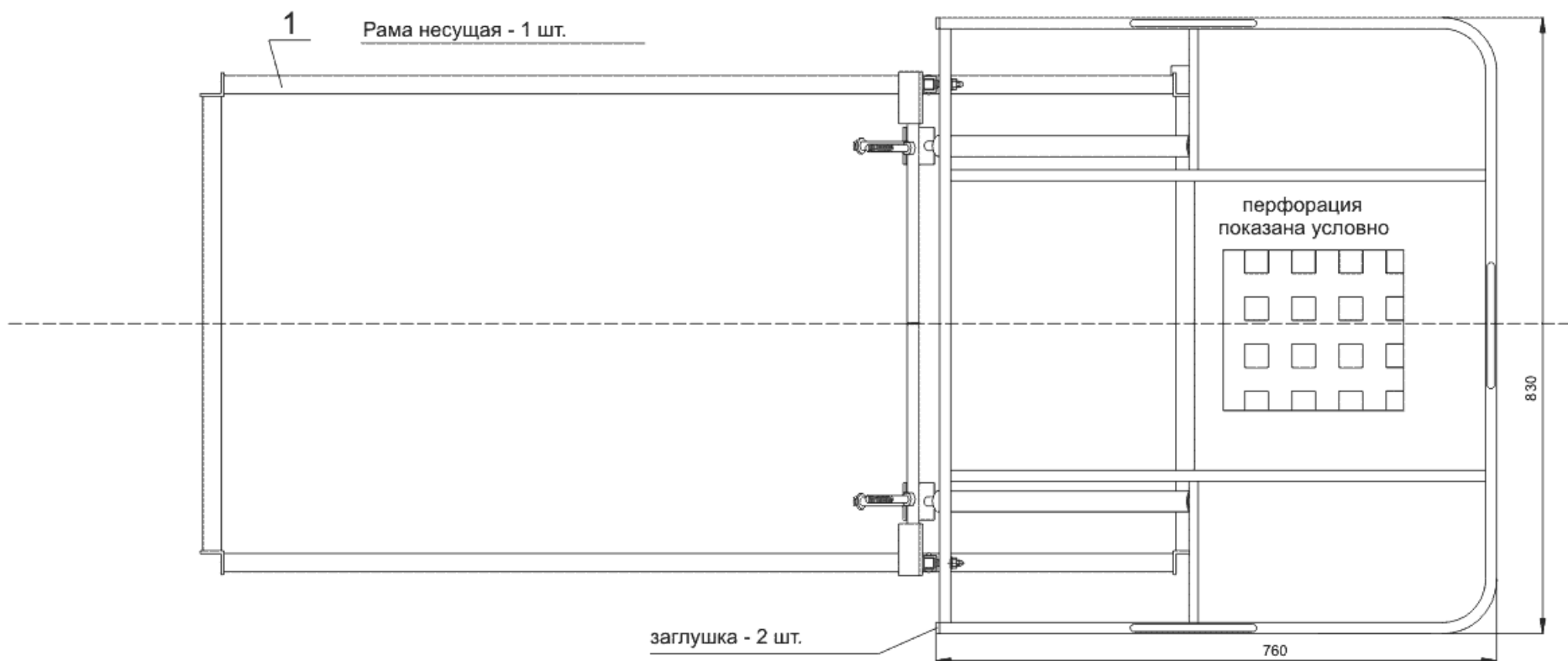
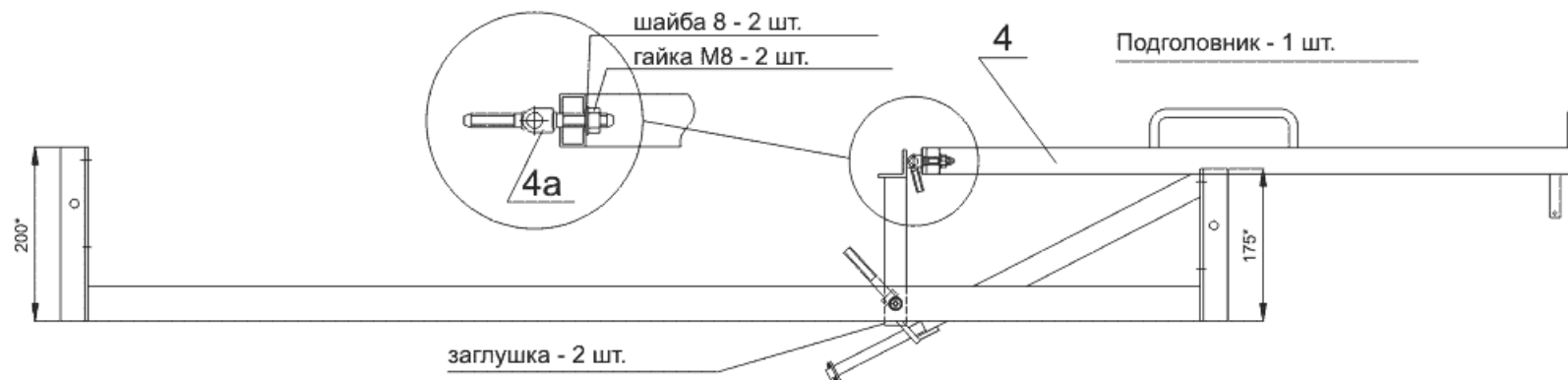
Рис. 2

Комплект поставки (сборочные единицы и детали)

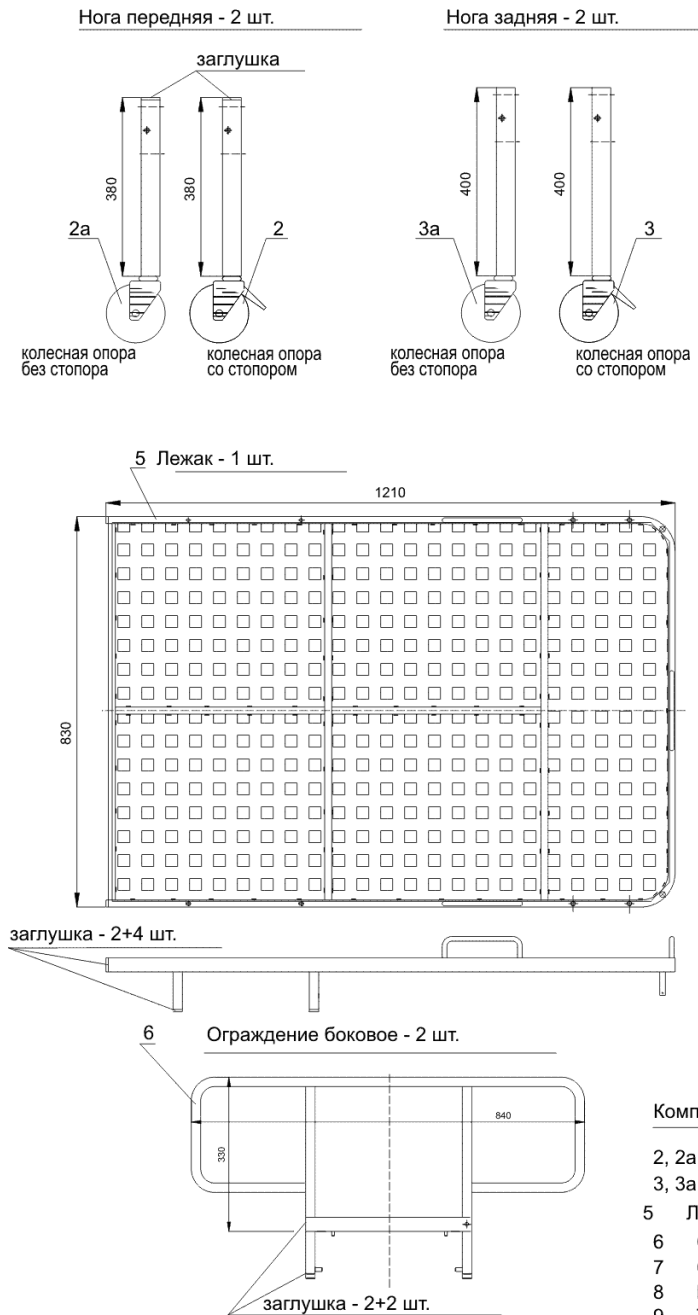
1 Рама несущая - 1 шт.

4 Подголовник - 1 шт.

В подголовник установлены ввертные петли - 2 шт. (поз. 4а).



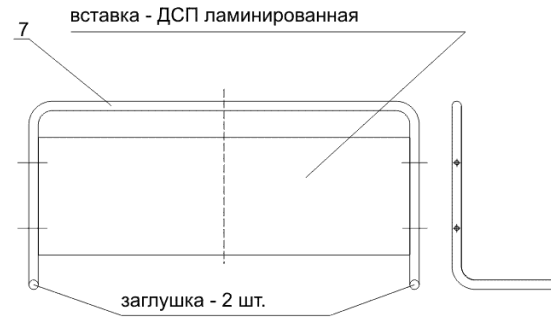
Комплект поставки (сборочные единицы и детали)



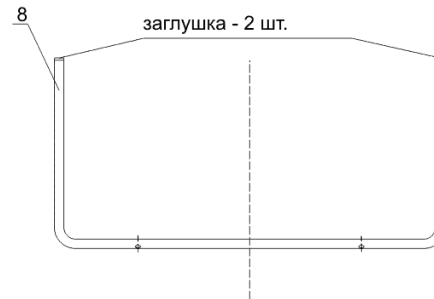
Комплектность поставки

- 2, 2а Нога передняя - 2 шт.
- 3, 3а Нога задняя - 2 шт.
- 5 Лежак - 1 шт.
- 6 Ограждение боковое - 2 шт.
- 7 Спинка - 2 шт.
- 8 Рычаг - 1 шт.
- 9 Трубка-чехол - 2 шт.
- 10 Колесо отбойное угловое - 4 шт.

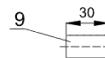
Спинка - 2 шт.



Рычаг - 1 шт.

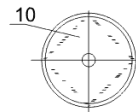


Трубка-чехол - 2 шт.

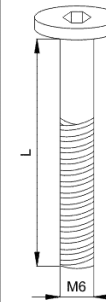


Колесо отбойное угловое - 4 шт.

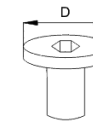
Ш100



Комплект поставки крепежные изделия



- 11 Винт мебельный ZN M6x50 (L=50) - 2 шт.
- 12 Винт мебельный ZN M6x45 (L=45) - 12 шт.
- 13 Винт мебельный ZN M6x40 (L=40) - 6 шт.
- 13а Винт мебельный ZN M6x30 (L=30) - 2 шт.
- 14 Винт мебельный ZN M6x25 (L=25) - 4 шт.



- 15 Втулка мебельная ZN M6x15 (D=15) - 20 шт.
- 16 Втулка мебельная ZN M6x19 (D=19) - 2 шт.



- 17 Гайка M8 - 2 шт.



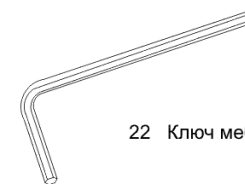
- 18 Гайка колпачковая M10 - 2 шт.



- 19 Шайба 12 (D=13) - 4 шт.
- 20 Шайба 8 (D=9) - 10 шт.



- 21 Шплинт 2,5x20 - 4 шт.



- 22 Ключ мебельный ZN - 1 шт.

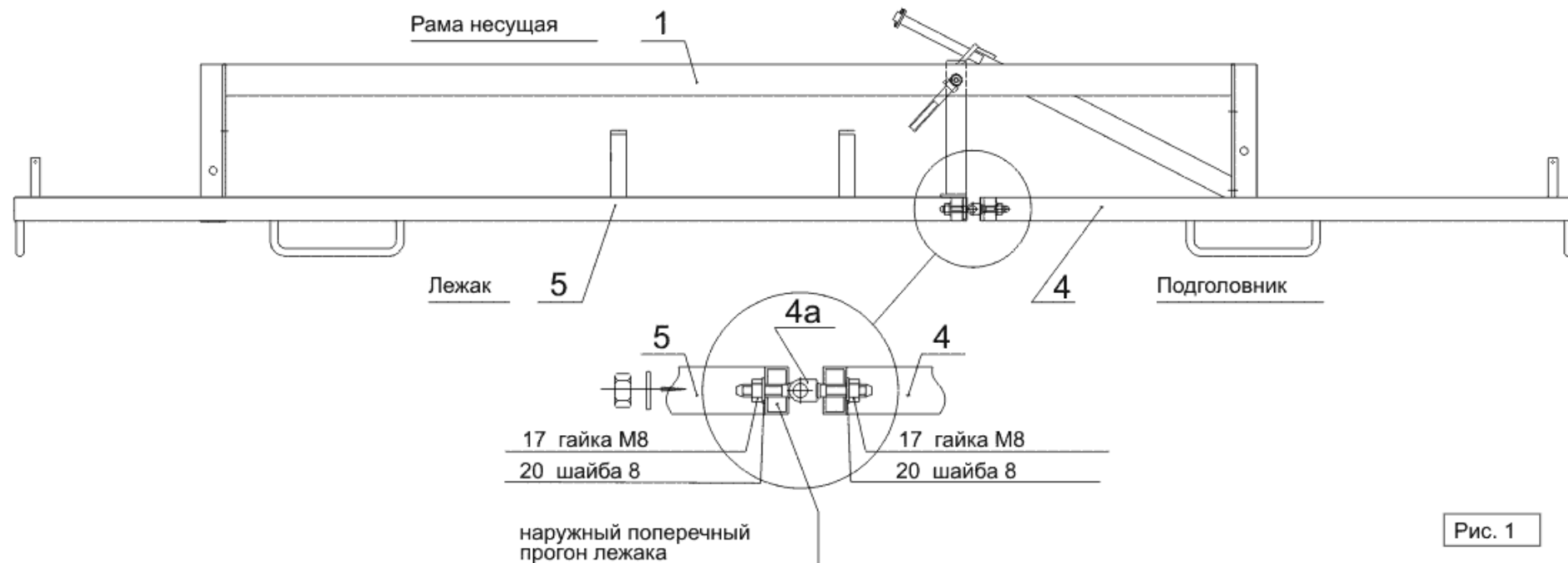


Рис. 1

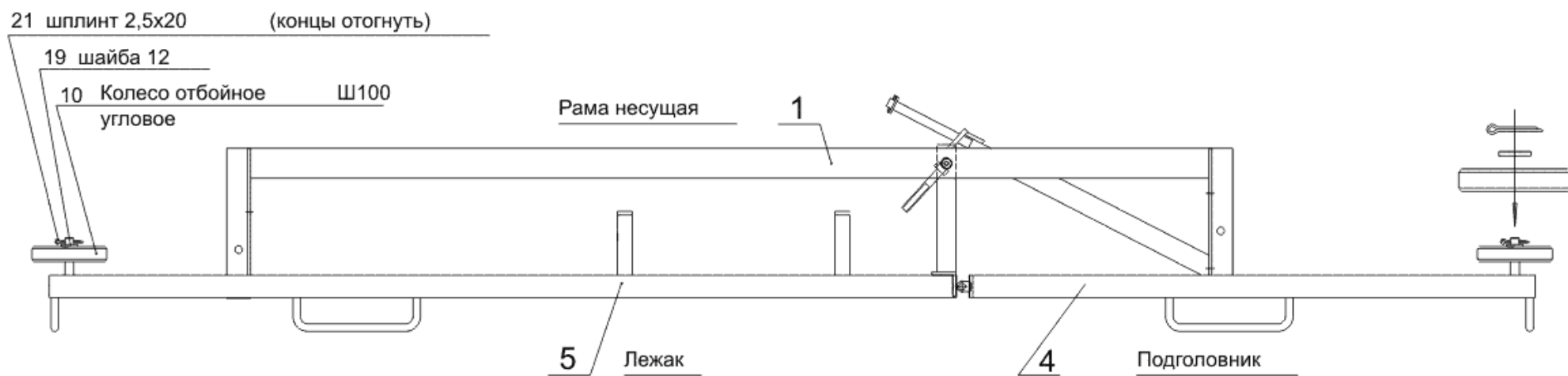


Рис. 2

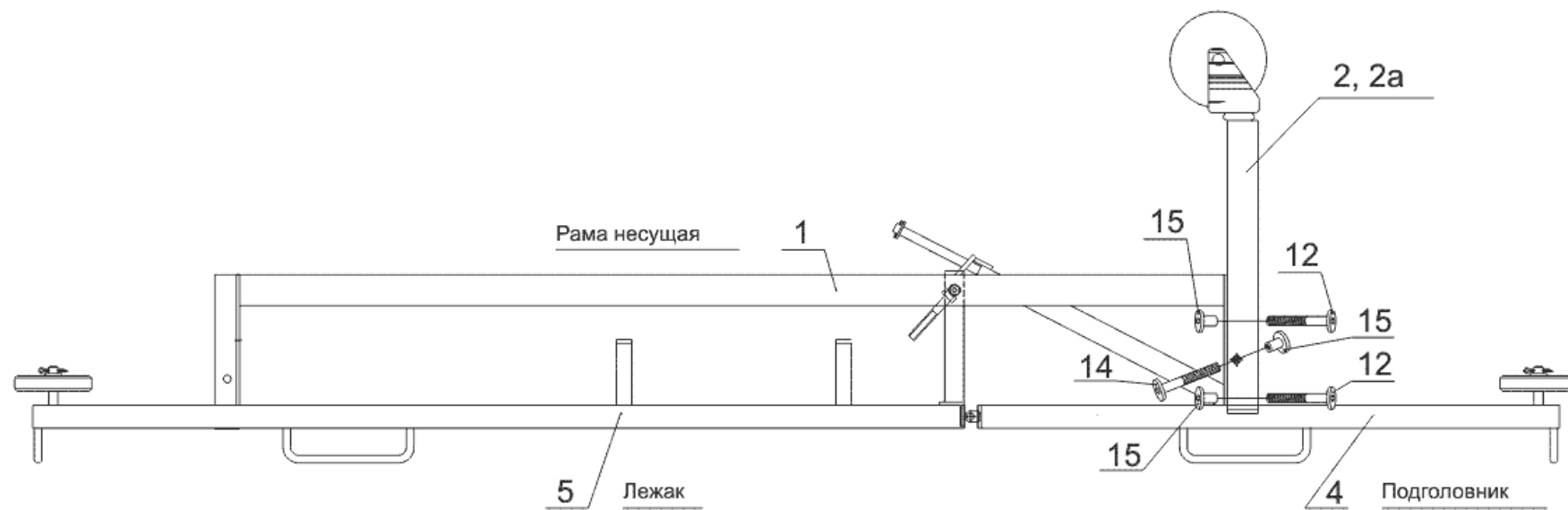


Рис. 1

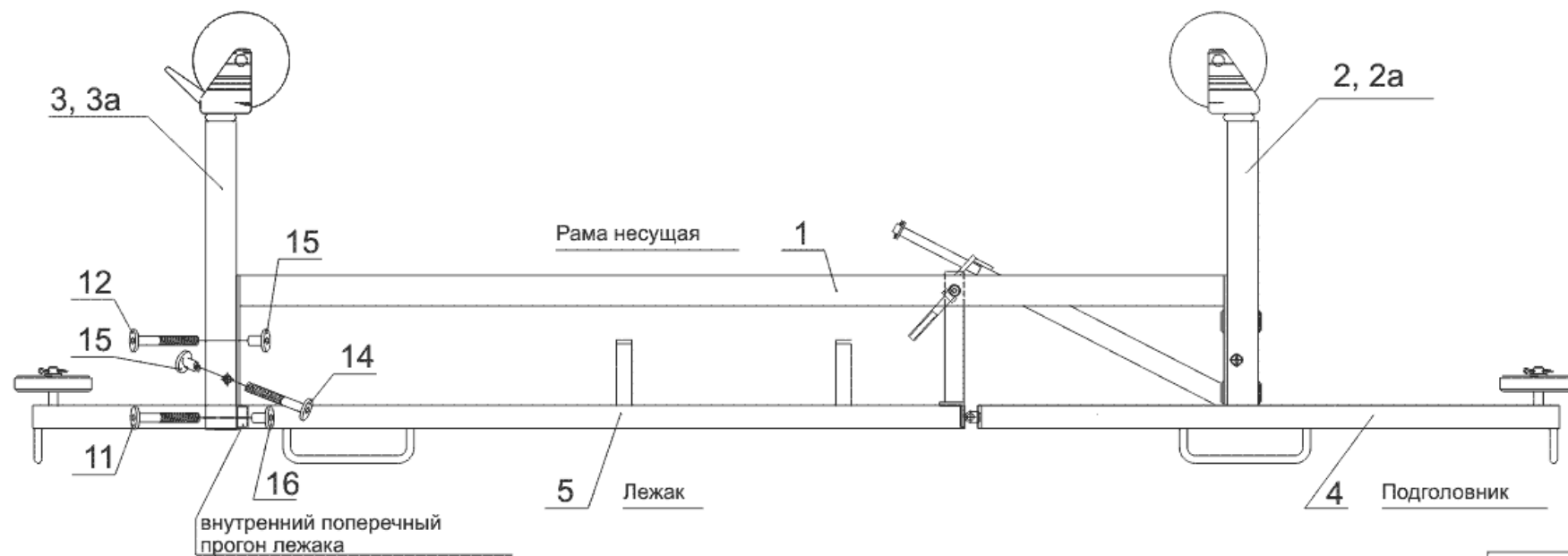
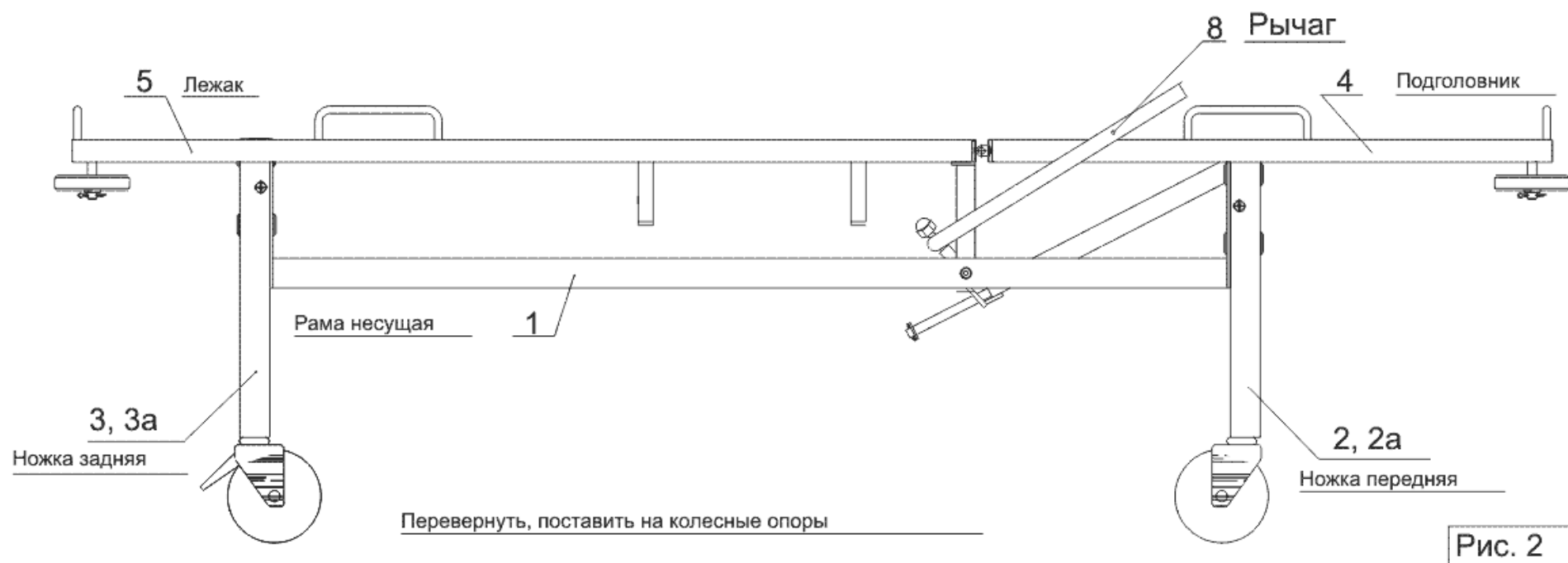
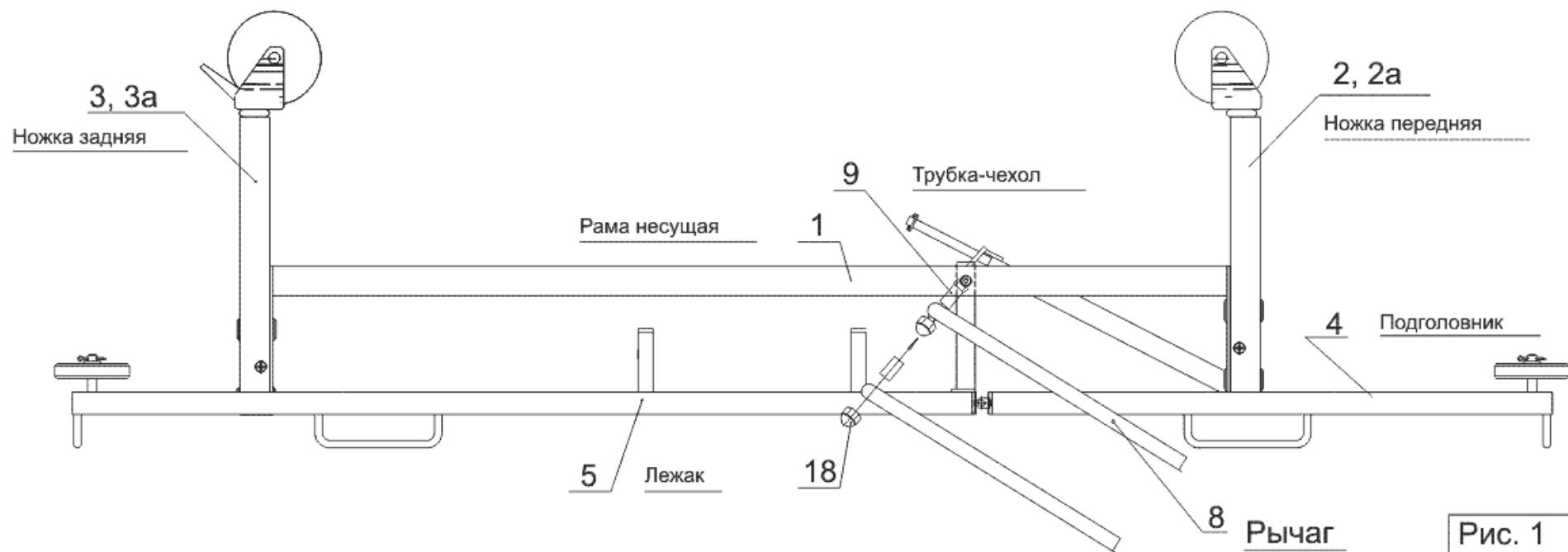


Рис. 2



Ограждение боковое
находится в рабочем положении

